



# PROFINET Systembeschreibung

Technologie und Anwendung



# Inhaltsverzeichnis

<b>Einleitung</b> .....	<b>3</b>	6.8 Höhere Verfügbarkeit durch Systemredundanz .....	20
<b>Hinweise zum Inhalt</b> .....	<b>4</b>	6.9 Aufruf eines Engineeringwerkzeuges .....	21
<b>1. PROFINET im Überblick</b> .....	<b>5</b>	<b>7. Integration anderer Kommunikationssysteme</b> .....	<b>21</b>
1.1 Zehn Gründe für PROFINET .....	5	7.1 Integration von Feldbussen .....	21
1.2 Conformance Classes .....	6	7.2 Integration von IO-Link .....	21
<b>2. Modellierung und Engineering</b> .....	<b>6</b>	<b>8. Applikationsprofile</b> .....	<b>22</b>
2.1 Systemmodell eines PROFINET Systems .....	6	8.1 PROFI-safe .....	22
2.2 Gerätemodell eines IO-Devices .....	7	8.2 PROFIdrive .....	23
2.3 Gerätebeschreibungen .....	8	8.3 PROFInergy .....	23
2.4 Kommunikationsbeziehungen .....	8	<b>9. PROFINET für die Prozessautomatisierung</b> .....	<b>23</b>
2.5 Adressierung der PROFINET-Geräte ..	9	<b>10. Netzwerkinstallation</b> .....	<b>24</b>
2.6 Engineering eines IO-Systems .....	9	10.1 Netzaufbau .....	25
2.7 Webintegration .....	10	10.2 Kabel für PROFINET .....	25
<b>3. Grundfunktionen</b> .....	<b>10</b>	10.3 Steckverbinder .....	26
3.1 Zyklischer Datenaustausch .....	10	10.4 Security .....	27
3.2 Azyklischer Datenaustausch .....	11	<b>11. PROFINET Technologie und Zertifizierung</b> .....	<b>27</b>
3.3 Geräte- / Netzwerkdiagnose .....	12	11.1 Technologiesupport .....	28
<b>4. Netzwerkdiagnose und -management</b> .....	<b>13</b>	11.2 Werkzeuge für die Produktentwicklung .....	28
4.1 Network Management Protokoll .....	13	11.3 Zertifizierungstest .....	28
4.2 Nachbarschaftserkennung .....	13	<b>12. Normung</b> .....	<b>28</b>
4.3 Darstellung der Topologie .....	13	<b>13. PROFIBUS &amp; PROFINET International (PI)</b> .....	<b>29</b>
4.4 Gerätetausch .....	13	<b>14. Ausblick</b> .....	<b>30</b>
4.5 Integration der Netzwerk-Diagnose in die IO-System-Diagnose .....	14	14.1 Time-Sensitive Networking (TSN) .....	30
<b>5. Synchroner Echtzeit</b> .....	<b>14</b>	14.2 Open Platform Communications Unified Architecture (OPC UA) .....	30
5.1 Zyklussynchronisation .....	15	14.3 Industrie 4.0 .....	30
5.2 Mischbetrieb .....	15	14.4 Vorgehen von PI .....	31
5.3 Optimierte IRT Betriebsart .....	16	<b>15. Glossar</b> .....	<b>IV</b>
<b>6. Optionale Funktionen</b> .....	<b>16</b>	<b>16. Referenzen</b> .....	<b>VI</b>
6.1 Mehrfachzugriff auf Feldgeräte .....	16	<b>Platz für Notizen</b> .....	<b>VII</b>
6.2 Erweiterte Geräteidentifizierung AMR .....	17		
6.3 Individual-Parameter-Server .....	17		
6.4 Dynamic Reconfiguration .....	18		
6.5 Reporting System - Zeitstempelung ..	18		
6.6 Schneller Wiederanlauf .....	18		
6.7 Höhere Verfügbarkeit durch Medienredundanz .....	18		

## Abbildungsverzeichnis

Abb. 1: PROFINET deckt alle Anforderungen der Automatisierungstechnik ab.....	3	Abb. 21: Shared-Device: Zugriff von mehreren Controllern auf unterschiedliche Module in einem Device.....	16
Abb. 2: Aufbau der Conformance Classes.....	6	Abb. 22: Shared Input: Mehrere Controller lesen die gleichen Eingänge auf einem Device.....	17
Abb. 3: Kommunikationspfade bei PROFINET.....	6	Abb. 23: Einordnung der I&M- und AMR-Daten.....	17
Abb. 4: Gerätemodell eines PROFINET-Feldgerätes.....	7	Abb. 24: Mit Hilfe eines Parameter-Servers können gesicherte Daten beim Gerätetausch automatisch nachgeladen werden....	17
Abb. 5: Adressierung der IO-Daten bei PROFINET anhand von Slots und Subslots.....	8	Abb. 25: Konfigurationsänderungen dank einer redundanten Verbindung ohne Betriebsunterbrechung.....	18
Abb. 6: GSD und Engineering Tool.....	8	Abb. 26: Prinzip der Uhrzeitsynchronisation ...	18
Abb. 7: Applikations- und Kommunikationsbeziehungen.....	8	Abb. 27: Verhindern von zirkulierenden Frames durch das logische Auftrennen des Busses.....	19
Abb. 8: Zugriff mehrerer Application Relations auf ein Feldgerät möglich.....	9	Abb. 28: Skalierbare Systemredundanz mit PROFINET.....	20
Abb. 9: Namensvergabe.....	9	Abb. 29: Integration von Feldbussystemen.....	21
Abb. 10: Zuordnung der Definitionen in der GSDDatei zu den IO-Devices beim Projektieren der Anlage.....	10	Abb. 30: Integration von IO-Link.....	21
Abb. 11: Real-time Kommunikation mit Überwachung der Zykluszeit.....	11	Abb. 31: Das „Black Channel“-Prinzip.....	22
Abb. 12: Diagnosemodell zur Signalisierung von Störungen mit unterschiedlicher Priorität.....	12	Abb. 32: Interoperabilität durch PROFIdrive....	23
Abb. 13: PROFINET-Feldgeräte kennen ihren Nachbarn.....	13	Abb. 33: PROFINET in der Prozessautomatisierung.....	24
Abb. 14: Anlagentopologie.....	13	Abb. 34: Ethernet-Netzwerke im industriellen Umfeld sind meist linienförmig.....	26
Abb. 15: PROFINET IO unterstützt den komfortablen Gerätetausch ohne Engineering Tool.....	14	Abb. 35: PROFINET bietet ein Spektrum an industriellen Steckern.....	26
Abb. 16: Integration der Netzwerkdiagnose in die IO-Systemdiagnose.....	14	Abb. 36: Security-Konzept mit mehreren Sicherheitszonen.....	27
Abb. 17: IRT-Kommunikation teilt den Buszyklus in ein reserviertes rotes und ein offenes grünes Intervall auf.....	14	Abb. 37: Struktur der Normen.....	28
Abb. 18: Synchronisation der Zyklen in einer IRTDomain.....	15	Abb. 38: PROFIBUS & PROFINET International (PI).....	29
Abb. 19: Mischbetrieb von synchronisierten und unsynchronisierten Applikationen....	15	Abb. 39: OPC ermöglicht einheitliche Kommunikation mit verschiedenen Systemen.....	30
Abb. 20: Verpacken von Einzeltelegrammen in ein Summentelegramm.....	16	Abb. 40: TSN-Integration in PROFINET.....	31
		Abb. 41: PROFINET und OPC UA.....	31

## Tabellenverzeichnis

Tab. 1: Liste der Grundfunktionen.....	10
Tab. 2: Liste der I&M Daten 0-5.....	12
Tab. 3: Liste möglicher optionaler Funktionen.....	16
Tab. 4: Netzwerkinstallation für unterschiedliche Conformance Classes.....	25

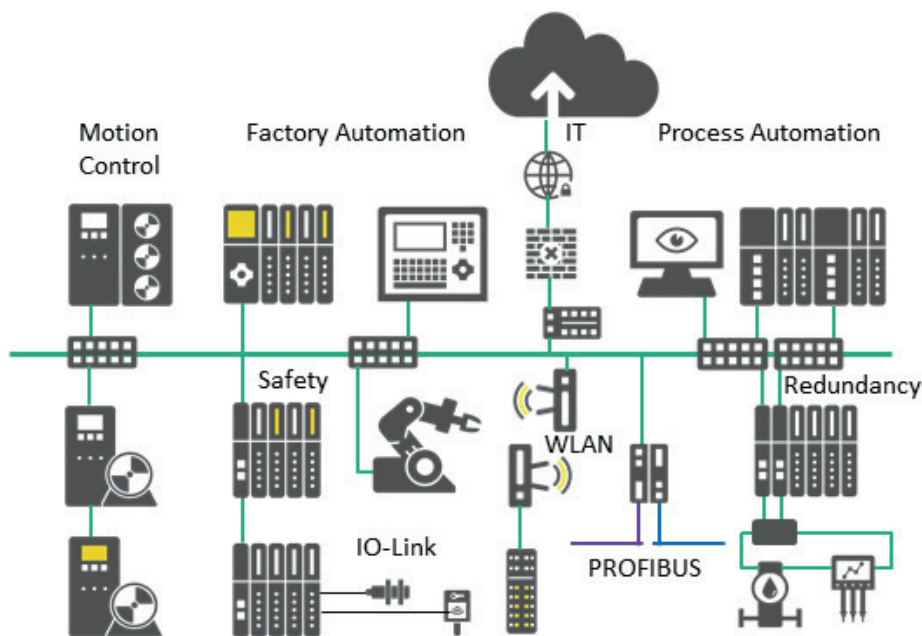


Abb. 1: PROFINET deckt alle Anforderungen der Automatisierungstechnik ab

## Einleitung

Die immer kürzer werdenden Innovationszyklen bei neuen Produkten bedingen einen kontinuierlichen Wandel der Automatisierungstechnik. Der Einsatz der Feldebustechnologie seit Anfang der 90er Jahre stellte hierbei eine wesentliche Neuerung dar. Sie ermöglichte die Migration von zentralen zu dezentralen Automatisierungssystemen. Hier setzt PROFIBUS als weltweiter Marktführer seit nunmehr über 25 Jahren Maßstäbe.

In der Automatisierungstechnik von heute bestimmen Ethernet und die Informationstechnologie (IT) mit den etablierten Standards, wie z.B. TCP/IP und XML, das Geschehen. Die Integration der Informationstechnik in die Automatisierung eröffnet deutlich verbesserte Kommunikationsmöglichkeiten zwischen Automatisierungssystemen, weitreichende Konfigurations- und Diagnosemöglichkeiten und anlagenweite Servicefunktionen. Der Übergang von PROFIBUS zu dem Ethernet basierenden PROFINET ermöglichte die Integration dieser Funktionen von Beginn als fester Bestandteil von PROFINET.

PROFINET ist der offene Standard für Industrial Ethernet und deckt alle Anforderungen der Automatisierungstechnik ab (Abbildung 1). Ob Fertigungs- oder Prozessautomatisierung, Antriebsanwendungen mit oder ohne Funktionale Sicherheit, PROFINET ist überall die erste Wahl: Standard in der Automobilbranche, weit verbreitet

im Maschinenbau, bestens bewährt in der Lebensmittel- und Verpackungsindustrie, in der Logistik sowie in der Prozessindustrie. PROFINET hat alle Anwendungsbereiche erobert. Ständig entstehen neue Einsatzgebiete wie in Schiffen oder Zügen oder auch für alltägliche Vorgänge, z.B. in einem Getränkemarkt.

PROFINET ist aktuell das Kommunikationsrückgrat für Industrie 4.0 in der Automatisierungstechnik. Durch seine offene Architektur stellt ein PROFINET-Netzwerk sämtliche IT-Funktionen des Ethernets vollständig zur Verfügung, ermöglicht einen offenen Zugang zu den Endgeräten und ermöglicht die einfache Integration anderer Standards wie z.B. OPC UA.

PROFINET ist in der IEC 61158 und IEC 61784 standardisiert. Durch die kontinuierliche Weiterentwicklung von PROFINET wird den Anwendern eine langfristige Perspektive für die Realisierung ihrer Automatisierungsaufgaben geboten.

Für den Anlagen- bzw. Maschinenbauer minimiert der Einsatz von PROFINET die Kosten bei Installation, Engineering und Inbetriebnahme. Für den Anlagenbetreiber ermöglicht PROFINET leichte Anlagenerweiterbarkeit und hohe Anlagenverfügbarkeit durch autonom laufende Teilanlagen sowie geringen Wartungsbedarf.

Die vorgeschriebene Zertifizierung aller PROFINET-Geräte gewährleistet überdies einen hohen Qualitätsstandard.

## Hinweise zum Inhalt

Dieses Dokument beschreibt alle wesentlichen Aspekte der PROFINET-Technologie. Die einzelnen Themenfelder werden erläutert und Hinweise auf ausführliche Informationen gegeben. Für das allgemeine Verständnis der Systembeschreibung ist es nicht erforderlich, den häufig angebotenen Links zu folgen.

In den Abbildungen wird oft auf eine detailgetreue Darstellung des Netzwerkes verzichtet und eine einfache schematische Darstellung gewählt.

**Kapitel 1** führt in PROFINET ein und vermittelt einen Überblick über Marktstellung und den modularen Aufbau.

**Kapitel 2** beschreibt die zugrunde liegenden Modelle und das Engineering eines PROFINET-Systems.

**Kapitel 3 bis 5** behandeln die Grundfunktionen der PROFINET-Kommunikation aus Sicht der Conformance Classes.

**Kapitel 6** enthält eine kurze Beschreibung optionaler Funktionen, die in unterschiedlichen Applikationen angewendet werden.

**Kapitel 7 bis 9** widmen sich der Integration anderer Technologien wie Feldbusse, Profile sowie spezifischer Themen der Prozessautomatisierung mit PROFINET und beschreiben den zusätzlichen Nutzen für PROFINET-Systeme.

**Kapitel 10** beschreibt relevante Aspekte von PROFINET-Netzen wie Topologien, Kabel, Stecker, Webintegration und Security.

**Kapitel 11** wendet sich an Produktverantwortliche mit Hinweisen zur Produktimplementierung und Zertifizierung.

**Kapitel 12** gibt einen Überblick zu den relevanten Normen für PROFINET.

**Kapitel 13** informiert über PROFIBUS & PROFINET International (PI) als weltweit größte Interessensgemeinschaft für die industrielle Automation.

**Kapitel 14** betrachtet zukünftige Entwicklungen im Umfeld von PROFINET.

# 1. PROFINET im Überblick

PROFINET ist der Kommunikationsstandard für die Automatisierung von PROFIBUS & PROFINET International (PI).

Sein modulares Funktionsspektrum macht PROFINET zu einem flexiblen System für alle Anwendungen und Märkte. PROFINET ist die Vernetzungslösung der Fertigungs- sowie Prozessautomatisierung, für Applikationen mit Anforderungen an die funktionale Sicherheit und das gesamte Spektrum der Antriebstechnik bis hin zu taktsynchronen Motion-Control Anwendungen. Durch die Nutzung von Applikationsprofilen kann PROFINET in allen Branchen der Automatisierungstechnik optimal eingesetzt werden.

## 1.1 Zehn Gründe für PROFINET

### 1. Benutzerfreundlichkeit

Die Benutzerfreundlichkeit von PROFINET minimiert die Kosten für Installation, Engineering und Inbetriebnahme für Maschinen- und Anlagenbauer.

Der Anlagenbetreiber profitiert von der einfachen Anlagenerweiterbarkeit, einer hohen Anlagenverfügbarkeit und der schnellen und effizienten Kommunikation.

### 2. Flexible Netztopologie

PROFINET ist Switched Ethernet. Um kostengünstig und einfach installieren zu können, haben viele PROFINET-Geräte bereits einen Switch mit 2 oder mehr Ports integriert. PROFINET ist 100%-Ethernet-kompatibel gemäß IEEE-Standards und folgt mit seiner flexiblen Topologie den Gegebenheiten der Anlagen. Linien-, Ring- und Sternstruktur, mit Kupfer- und Lichtwellenleitern sind einfach möglich. PROFINET ermöglicht drahtlose Kommunikation mit WLAN und Bluetooth.

### 3. Integrierte Diagnose

PROFINET umfasst intelligente Diagnosekonzepte für Feldgeräte und Netzwerke. Azyklisch übertragene Diagnosedaten liefern wichtige Informationen über den Zustand der Geräte und der Kommunikation und ermöglichen die anwenderfreundliche Darstellung der Vernetzung.

### 4. Integrierte Sicherheit

PROFIsafe, die bei PROFIBUS bewährte Technologie für Funktionale Sicherheit, ist auch für PROFINET verfügbar. Durch Standard- und sicherheitsgerichtete Kommunikation über ein und dasselbe Kabel ergeben sich Einsparungen in Geräten, im Engineering und im Aufbau.

### 5. Hohe Verfügbarkeit

PROFINET integriert automatisch reagierende Redundanzlösungen. Die definierten Konzepte für System-Redundanz und Dynamic Reconfiguration erhöhen die Anlagenverfügbarkeit deutlich.

### 6. Skalierbare Echtzeit

In allen Applikationen, von einfachen Steuerungsaufgaben bis hin zu anspruchsvollen Motion-Control Anwendungen erfolgt die Kommunikation über ein und dasselbe Kabel. Für hochgenaue Regelungsaufgaben können zeitkritische Prozessdaten deterministisch und isochron mit einem Jitter von weniger als 1 µs übertragen werden.

### 7. Leistungsfähige Systembasis

PROFINET erfüllt die unterschiedlichsten Anforderungen mit seiner durchgängigen, Ethernet-basierten Kommunikation. Vom datenintensiven Parametrieren bis zur extrem schnellen I/O-Datenübertragung ermöglicht PROFINET Automatisierung in Real-Time und IT-Integration mit einem System. Die Grundvoraussetzung für Industrie 4.0.

### 8. Unterstützung für Energieoptimierung

Mit dem in den PROFINET Geräten integrierten Profil PROFIenergy kann der Energieverbrauch in einer Automatisierungsanlage nach einem einheitlichen Verfahren gemessen und durch gezieltes Ein- und Ausschalten der Funktionen ohne zusätzliche Hardware gesteuert werden.

### 9. Sensor/Aktor-Integration

IO-Link, die weltweit standardisierte IO-Technologie (IEC 61131-9) um mit Sensoren und auch Aktoren zu kommunizieren, lässt sich optimal in PROFINET integrieren. Dies ermöglicht die digitale Kommunikation bis in die Sensor/Aktor-Ebene.

Gleiches gilt für die etablierten Sensor/Aktor-Schnittstellen der Prozessindustrie. Für die 4-20 mA-Schnittstelle, HART und PROFIBUS-PA gibt es durchgängige Engineering-, Diagnose- und Wartungsmöglichkeiten.

### 10. Weltweite Unterstützung

Die Organisation PROFIBUS & PROFINET International (PI) bietet mit ihrem Netz an Kompetenzzentren fundierte Ausbildung und Beratung weltweit. Durch die Etablierung des bewährten Zertifizierungsprozesses wird ein hoher Qualitätsstandard von PROFINET Produkten und Interoperabilität in den Anlagen erreicht.

## 1.2 Conformance Classes

Als breit angelegter Standard bietet PROFINET zahlreiche Funktionen. Diese sind übersichtlich in „Conformance Classes“ eingeteilt sind. Sie bieten eine praktische Zusammenfassung verschiedener Mindesteigenschaften.

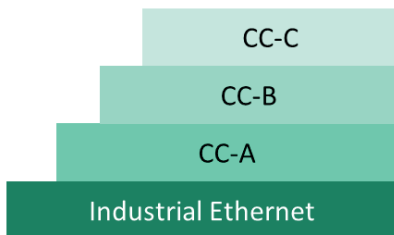


Abb. 2: Aufbau der Conformance Classes

Es gibt drei aufeinander aufbauende Conformance Classes (CC), siehe Abbildung 2.

Die Conformance Class A (CC-A) bietet Grundfunktionen für PROFINET mit Real-time-Kommunikation (RT-Kommunikation). Alle IT-Services können uneingeschränkt eingesetzt werden. Typische Anwendungen findet man beispielsweise in der Gebäudeautomation. Wireless-Kommunikation ist für diese Klasse spezifiziert.

Die Conformance Class B (CC-B) erweitert PROFINET um Netzwerkdiagnose über IT-Mechanismen sowie Topologieinformationen des Netzwerkes.

Die Conformance Class C (CC-C) beschreibt die Basisfunktionen für Geräte mit hardwareunterstützter Bandbreitenreservierung und Synchronisation (IRT-Kommunikation) und ist damit die Basis für taktsynchrone Applikationen.

Die Conformance Classes sind außerdem Grundlage für die Zertifizierung und für die Verkabelungsrichtlinien.

Aufbauend auf den drei Conformance Classes A, B, C, die grundlegende Kommunikationseigenschaften beschreiben, gibt es derzeit sieben Application Classes, die einen geforderten Umfang an Funktionen für bestimmte Applikation zusammenfassen.

Eine ausführliche Beschreibung der Conformance Classes finden Sie in dem Dokument „Die PROFINET Conformance Classes“ [7.041] ([www.profibus.com/pncc](http://www.profibus.com/pncc)).

## 2. Modellierung und Engineering

In diesem Abschnitt werden die Modelle eines PROFINET-Systems vorgestellt und die Möglichkeiten der Adressierung erläutert.

### 2.1 Systemmodell eines PROFINET Systems

PROFINET folgt beim Datenaustausch dem Provider-Consumer-Modell. Das bedeutet, dass sowohl IO-Controller als auch IO-Device von sich aus selbständig die zyklischen Daten versenden.

Bei PROFINET sind folgende Geräteklassen definiert (Abbildung 3):

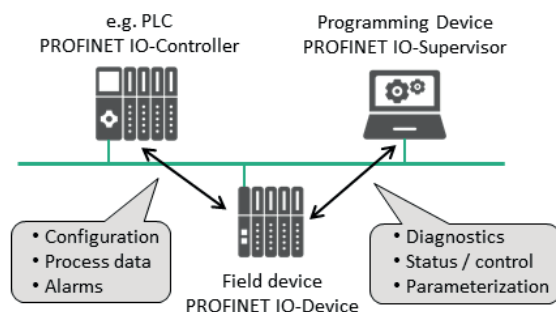


Abb. 3: Kommunikationspfade bei PROFINET

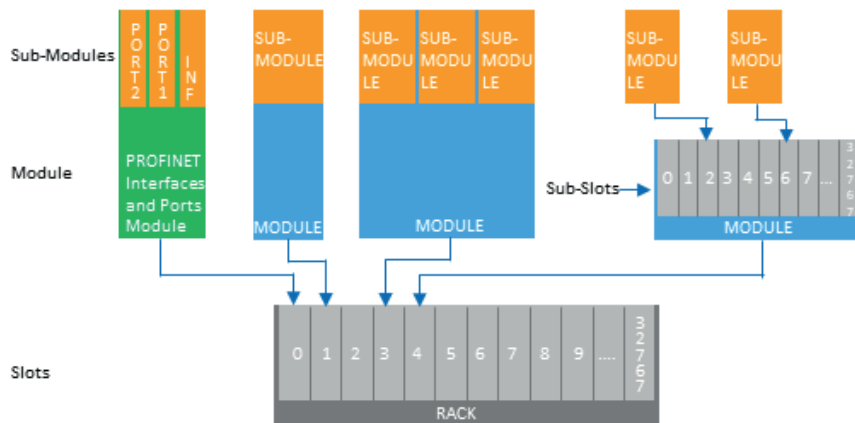
**IO-Controller:** Dies ist typischerweise die Speicher-Programmierbare-Steuerung (SPS), in der das Automatisierungsprogramm abläuft. Der IO-Controller stellt den projektierten IO-Devices die Ausgangsdaten als Provider zur Verfügung und ist der Consumer der Eingangsdaten.

**IO-Device:** Ein IO-Device ist ein dezentral angeordnetes IO-Feldgerät, das über PROFINET an einen oder mehrere IO-Controller angekoppelt wird. Das IO-Device ist der Provider der Eingangsdaten und der Consumer der Ausgangsdaten des IO-Controllers.

**IO-Supervisor:** Dies kann ein Programmiergerät (PG), Personal Computer (PC) oder Human Machine Interface-Gerät (HMI) zu Inbetriebsetzungs- oder Diagnosezwecken sein.

In einer Teilanlage gibt es mindestens einen IO-Controller und ein oder mehrere IO-Devices. IO-Supervisors sind für Inbetriebnahmezwecke und Fehlersuche meist nur temporär eingebunden.





Note: Slots/Sub-Slots 0x8000-0xFFFF are reserved for PROFINET internal use

Abb. 4: Gerätemodell eines PROFINET-Feldgerätes

## 2.2 Gerätemodell eines IO-Devices

Alle Feldgeräte sind in ihren technischen und funktionellen Möglichkeiten durch das Gerätemodell beschrieben, welches sich an einem modularen Gerät orientiert (Abbildung 4).

PROFINET unterscheidet **kompakte Feldgeräte**, in denen der Ausbaugrad im Auslieferungszustand bereits festgelegt und durch den Anwender nicht verändert werden kann, und **modulare Feldgeräte**, bei denen der Ausbaugrad für unterschiedliche Anwendungen beim Projektieren der Anlage individuell an den Einsatzfall angepasst werden kann. Ein PROFINET-Feldgerät ist in seiner logischen Struktur immer modular aufgebaut. Die Modularität im logischen Sinn erfordert aber keine tatsächliche Modularität im Sinn des elektrischen und mechanischen Aufbaus.

Ein IO-Device besteht üblicherweise aus einem Kommunikationsmodul mit der Ethernet-Schnittstelle und ihm zugeordnete Module, die physikalisch oder virtuell sein können. Die zugeordneten Module bewirken den eigentlichen Prozessdatenverkehr. Der Zugangspunkt für die Kommunikation (Ethernetschnittstelle mit Datenaufbereitung) wird als DAP (**D**evice **A**ccess **P**oint) bezeichnet.

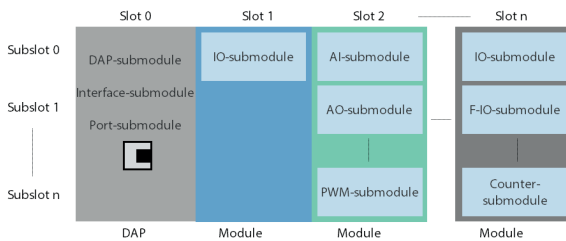
Folgende Strukturen sind für ein IO-Device standardisiert:

- Das Gerätemodell besteht aus Slots, Subslots, Modulen, Submodulen und Kanälen.
- Der Slot kennzeichnet den Steckplatz eines **Moduls** in einem IO-Feldgerät. Ein Feldgerät hat üblicherweise zwei oder mehr Slots.
- Ein Modul besteht aus einem oder mehreren **Submodulen** oder bietet freie **Subslots** an, in welche Submodule gesteckt werden können.

- Die Module selbst haben außer der strukturierenden Funktion keine weiteren Aufgaben. Die eigentlichen Ein- und Ausgaben (Kanäle) sind in seinen Submodulen implementiert. Die Granularität der Kanäle (Bit-, Byte-, wortweise Aufteilung der IO-Daten) bestimmt der Hersteller. Azyklische Dienste sprechen immer die Submodule an. Daher enthält ein Modul immer mindestens ein Submodul.
- Der Dateninhalt eines Submoduls wird immer durch eine Statusinformation begleitet.

Der **Index** spezifiziert die Daten innerhalb eines Submoduls das auf einem Slots/Subslots steckt, die azyklisch über Read-/Write-Services gelesen oder geschrieben werden können. Anhand eines Index können beispielsweise Parameter an eine Baugruppe geschrieben oder herstellerspezifische Baugruppendaten ausgelesen werden. Dabei sind in der Norm bestimmte Indizes festgelegt. Weitere Indizes können durch den Hersteller frei definiert werden.

Das Submodul ist der Besitzer der Nutzdaten, der Diagnosen, der Kanäle, der Istkonfiguration, der Records und der I&M-Daten. Die Adressierung der zyklischen IO-Daten des Submoduls im Gerät erfolgt durch die Angabe der Slot/Subslot-Kombination des Steckplatzes. Diese können vom Hersteller frei definiert werden. Beim azyklischen Datenverkehr über Read-, Write- Services kann eine Anwendung die zu adressierenden Daten des Submoduls mit **Slot**, **Subslot** und **Index** spezifizieren (Abbildung 5).



**Abb. 5: Adressierung der IO-Daten bei PROFINET anhand von Slots und Subslots**

Damit es bei Anwenderprofilen (wie z.B. bei PROFIdrive, Wiegen und Dosieren...) nicht zu konkurrierenden Definitionen kommen kann, wird jedem der Profile ein eigener Application Process Identifier (API) zugewiesen.

Weitere Informationen zum Gerätemodell finden Sie in der Design-Empfehlung für PROFINET Field Devices, die als Download kostenfrei verfügbar ist ([www.profinet.com/pnfd](http://www.profinet.com/pnfd)).

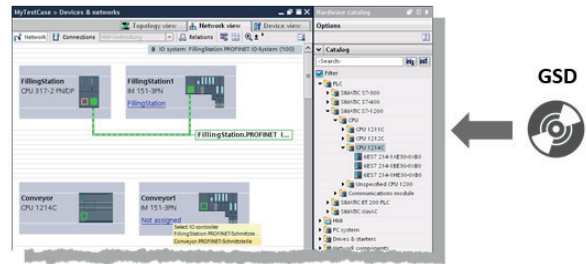
### 2.3 Gerätebeschreibungen

Um ein Anlagen-Engineering durchführen zu können, sind die GSD-Dateien (General Station Description) der zu projektierenden Feldgeräte erforderlich. Diese auf XML-basierte GSD beschreibt die Eigenschaften und Funktionen der PROFINET-Feldgeräte inkl. ihrer Module und Submodule. Sie enthält alle relevanten Daten, die sowohl für das Engineering als auch für den Datenaustausch mit dem Feldgerät von Bedeutung sind.

GSD-Dateien ermöglichen insbesondere das Engineering einer PROFINET Anlage bzw. einer PROFINET Applikation ohne dass die verwendeten Geräte physisch vorhanden sein müssen.

Die GSD ist unverzichtbar für ein PROFINET-Feldgerät, da nur über sie ein Engineering möglich ist. Jeder Hersteller eines PROFINET-Feldgerätes muss eine dazugehörige GSD-Datei erstellen, deren Überprüfung Teil des Zertifizierungstests ist.

Das Engineering-Tool erlangt anhand der GSD-Daten Kenntnis über das Gerät. Hierzu wird die GSD-Datei einmalig in das Engineering-Tool (z.B. Programmiergerät) eingelesen (Abbildung 6). Danach kann das Feldgerät z.B. aus dem Produktkatalog des Engineering-Tools konfiguriert werden.



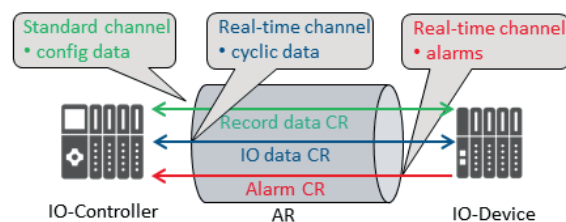
**Abb. 6: GSD und Engineering Tool**

Weitere ausführliche Informationen zur GSD finden Sie in der Design-Empfehlung für PROFINET Field Devices, die als Download kostenfrei verfügbar ist. ([www.profinet.com/pnfd](http://www.profinet.com/pnfd)).

### 2.4 Kommunikationsbeziehungen

Um die Kommunikation zwischen der übergeordneten Steuerung und einem IO-Device aufzubauen, müssen die Kommunikationswege etabliert werden. Diese werden im Systemanlauf vom IO-Controller aufgrund der vom Engineering-System erhaltenen Projektierungsdaten eingerichtet. Damit ist der Datenaustausch eindeutig spezifiziert.

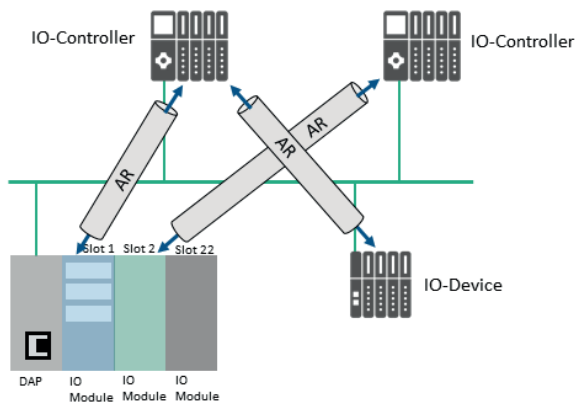
Jeder Datenaustausch ist in eine AR (Application Relation) eingebettet (Abbildung 7). Innerhalb der AR spezifizieren CRs (Communication Relations) die Daten eindeutig. Dadurch werden neben allgemeinen Kommunikationsparametern alle Daten für die Gerätemodellierung in das IO-Device geladen. Zu einem IO-Device können z.B. für Shared Device mehrere ARs von unterschiedlichen IO-Controllern aufgebaut werden.



**Abb. 7: Applikations- und Kommunikationsbeziehungen**

Gleichzeitig werden die Kommunikationskanäle für den zyklischen Datenaustausch (IO Data CR), azyklischen Datenaustausch (Record Data CR) und die Alarmer (Alarm CR) eingerichtet.

In einem PROFINET-System können mehrere IO-Controller eingesetzt werden (Abbildung 8). Sollen diese IO-Controller auf dieselben Daten in den IO-Devices zugreifen können, so ist das bereits beim Projektieren anzugeben (Shared Devices, Shared Inputs).



**Abb. 8: Zugriff mehrerer Application Relations auf ein Feldgerät möglich**

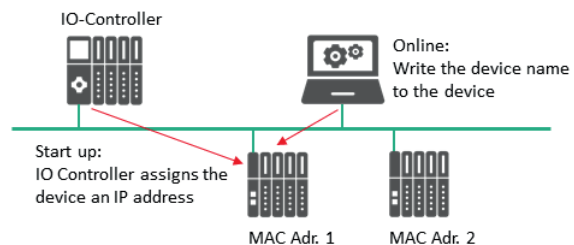
Ein IO-Controller kann zu mehreren IO-Devices jeweils eine AR aufbauen. Innerhalb einer AR können mehrere IO-CRs auf unterschiedliche API's für den Datenaustausch genutzt werden. Dies kann beispielsweise sinnvoll sein, wenn mehrere Anwenderprofile (PROFdrive, Encoder, etc.) an der Kommunikation beteiligt sind, die unterschiedliche Submodule benötigen.

## 2.5 Adressierung der PROFINET-Geräte

Ethernet-Geräte kommunizieren immer mit ihrer eindeutigen MAC-Adresse (siehe Kasten).

In einem PROFINET-System erhält jedes Feldgerät einen symbolischen Namen, der das Feldgerät in diesem IO-System eindeutig identifiziert (Abbildung 9). Mit diesem Namen wird das Gerät innerhalb des Engineerings identifiziert und konfiguriert. Die konkrete MAC & IP Adresse werden beim Start der PROFINET Anwendung mit Hilfe dieses Namens aufgelöst.

Dazu wird das DCP-Protokoll (Discovery and Basic Configuration Protocol) eingesetzt. Der Geräte-Name wird bei der Inbetriebnahme von einem Engineering-Werkzeug mit dem DCP-Protokoll den einzelnen IO-Devices und somit seiner MAC-Adresse zugewiesen (Gerätetaufe). Optional kann der Name dem IO-Device auch über eine festgelegte Topologie auf Grund der Nachbarschaftserkennung vom IO-Controller automatisch zugeteilt werden. Das Zuweisen der IP-Adresse erfolgt aus dem Projekt mittels DCP, über das allgemein übliche und international verbreitete DHCP (Dynamic Host Configuration Protocol) oder über hersteller-spezifische Mechanismen. In den beiden letzteren Fällen werden die IP Adressen durch DCP von der Steuerung automatisch ausgelesen, so dass auch hier kein manueller Eingriff nötig ist. Welche Möglichkeiten ein Feldgerät unterstützt, ist in der GSD-Datei für das jeweilige Feldgerät definiert.



**Abb. 9: Namensvergabe**

## 2.6 Engineering eines IO-Systems

Jeder Hersteller eines IO-Controllers stellt auch ein Engineering-Tool zur Projektierung einer PROFINET Anlage zur Verfügung.

Bei der Projektierung werden in einem PROFINET-System die IO-Controller und die IO-Devices definiert. Dazu werden die gewünschten Eigenschaften des zyklischen Datenaustausches in den Kommunikationsbeziehungen festgelegt.

### MAC-Adresse und OUI (Organizationally Unique Identifier)

Jedes PROFINET Gerät wird anhand seiner weltweit einmaligen MAC-Adresse adressiert. Diese MAC-Adresse besteht aus einer Firmenkennung (Bits 24 ... 47) als OUI (Organizationally Unique Identifier) und einer laufenden Nummer (Bits 0 ... 23). Mit einer OUI lassen sich somit von einem Hersteller bis zu 16.777.214 Produkte identifizieren.

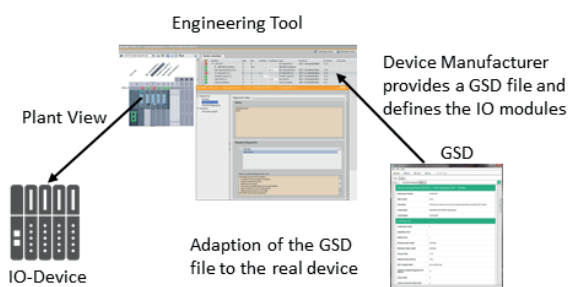
Bitwertigkeit 47 ... 24			Bitwertigkeit 23 ... 0		
00	0E	CF	XX	XX	XX
Firmenkennung -> OUI			Laufende Nummer		

Die OUI ist über das IEEE-Standards Department kostenpflichtig erhältlich.

PI bietet allen Geräteherstellern, die keinen eigenen OUI beantragen wollen, 4 K-Bereiche der PI OUI an. Durch diesen Service können Firmen MAC-Adressen direkt beim PI Support Center erwerben. Die OUI von PI ist 00-0E-CF.

Für jedes IO-Device muss die vorgesehene Bestückung der Slots und Subslots mit Modulen und Submodulen festgelegt werden. Die möglichen Bestückungsvarianten sind in der GSD hinterlegt. Gleichzeitig können das Verhalten und die Eigenschaften der Geräte und Module/Submodule mit Parametern präzisiert werden. Die reale Anlage baut sich der Projektteur sozusagen symbolisch im Engineering-Tool auf. Abbildung 10 zeigt den Zusammenhang zwischen GSD-Definitionen, Projektierung und realer Gerätesicht.

Bei der Inbetriebnahme wird die Konfiguration des PROFINET IO-Systems in den IO-Controller geladen. Damit hat der IO-Controller alle Informationen für die Adressierung und den Datenaustausch mit den IO-Devices.



**Abb. 10: Zuordnung der Definitionen in der GSD-Datei zu den IO-Devices beim Projektieren der Anlage**

Entweder wird nun den Geräten des PROFINET-Systems mit dem Engineering-Tool der Gerätenamen zugewiesen oder der IO-Controller bekommt die geplante Topologie mitgeteilt. Aufgrund der Topologieinformationen teilt der IO-Controller beim Systemhochlauf die Gerätenamen selbstständig zu und gibt allen geplanten IO-Devices ihre IP Adresse. Der Systemhochlauf wird nach dem Anlauf oder Wiederanlauf immer von einem IO-Controller anhand der Projektierungsdaten angestoßen und läuft aus Sicht des Anwenders selbstständig ab. Im Systemhochlauf baut der IO-Controller zu jedem projektierten IO-Device eine eindeutig spezifizierte Applikationsbeziehung (AR) mit den dazugehörigen Kommunikationsbeziehungen (CR) auf. Dabei werden die zyklischen IO-Daten, die Alarme, der Austausch der azyklischen Read-/Write-Dienste und die erwarteten Module/Submodule festgelegt.

## 2.7 Webintegration

PROFINET erweitert Ethernet um automatisierungsspezifische Funktionen ohne die vorhandenen Eigenschaften einzuschränken. Dies ermöglicht unter anderem die Nutzung von Webtechnologien, wie z.B. den Zugriff auf einen integrierten Webserver

der Feldgeräte. Je nach Umsetzung in den Geräten sind zum Beispiel Diagnoseinformationen mit Standard-Webbrowsern über Netzwerkgrenzen hinweg abrufbar. PROFINET selber definiert keine spezifischen Inhalte oder Formate, sondern ermöglicht eine offene und freie Implementierung.

## 3. Grundfunktionen

Die Grundfunktionen der Conformance-Class A umfassen

- den zyklischen Austausch von IO-Daten mit Real-Time-Eigenschaften,
- den azyklischen Datenverkehr zum Lesen und Schreiben von bedarfsorientierten Daten (Parameter, Diagnose) inklusive der Identifikation & Maintenance-Funktion (I&M) zum Auslesen von Geräteinformationen und
- ein flexibles Alarmmodell zur Signalisierung von Geräte- und Netzwerkfehlern mit drei Alarmstufen (Wartungsanforderung, dringende Wartungsanforderung und Diagnose)

Anforderung	Technische Funktion/Lösung
Zyklischer Datenaustausch	PROFINET mit RT Kommunikation
Azyklische Parameterdaten/  Geräteidentifizierung (HW/FW)	Read Record/ Write Record  IM0, 1, 2, 3  IM 4 (F-Submodule)  IM 5 (Kommunikationsmodul)
Geräte/ Netzwerkdiagnose (Alarme)	Diagnose und Maintenance

**Tab. 1: Liste der Grundfunktionen**

### 3.1 Zyklischer Datenaustausch

Die zyklischen IO-Daten werden in einem parametrierbaren Raster zwischen Provider und Consumer als Real-Time-Daten unquittiert über die „IO Data CR“ übertragen. Die Aktualisierungszeit kann für die Verbindungen zu den einzelnen Geräten individuell festgelegt und somit an die Bedürfnisse der Anwendung angepasst werden. Ebenso kann die Aktualisierungszeit der Ein- und Ausgabedaten im Bereich von 250 µs bis 512 ms unterschiedlich gewählt werden (Abbildung 11).

Die Verbindungsüberwachung erfolgt anhand einer Zeitüberwachung, die aus einem mehrfachen der Aktualisierungszeit abgeleitet wird. Bei der Datenübertragung im Frame sind die Daten eines Submodules im Anschluss von einem Providerstatus begleitet. Diese Status-Informationen werden vom jeweiligen Consumer der IO-Daten ausgewertet. Damit kann er die Gültigkeit der Daten allein aus dem zyklischen Datenaustausch beurteilen. Zusätzlich werden die Consumer-Stati für die Gegenrichtung übertragen. Die Telegramme enthalten im Anschluss an die Daten Begleitinformationen, die Aussagen über deren Gültigkeit treffen, Informationen zur Redundanz tragen und den Diagnosezustand bewerten (Data Status, Transfer Status). Auch die Zyklusinformation (Cycle Counter) des Providers ist angegeben, so dass man dessen Aktualisierungszeit auf einfache Weise ermitteln kann. Das Ausbleiben der zyklischen Daten wird vom jeweiligen Consumer der Kommunikationsbeziehung überwacht. Bleibt der Empfang der projektierten Daten innerhalb der Überwachungszeit aus, schickt der Consumer eine Fehlermeldung an die Applikation.

Der zyklische Datenaustausch kann mit Standard-Ethernet-Controllern realisiert werden und erfolgt ohne TCP/IP-Informationen direkt auf Layer 2 mit dem Ethertype 0x8892.

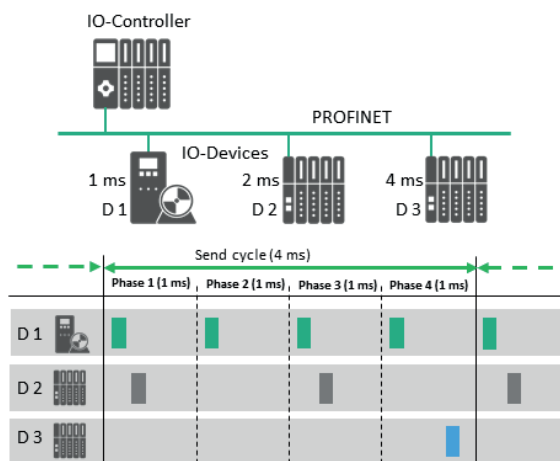


Abb. 11: Real-time Kommunikation mit Überwachung der Zykluszeit

Für die Netzwerkinfrastruktur bei CC-A können handelsübliche Switches verwendet werden, die mindestens die folgenden Anforderungen erfüllen:

- Unterstützung von 100Mb/s Fullduplex mit auto crossover und auto negotiation gemäß IEEE 802.3.

- Priorisierung der zyklischen Daten mit VLAN-Tag Priorität 6 nach IEEE 802.1Q, bzw. TCI-PCP in neuester IEEE 802.1.
- Nachbarschaftserkennung mit Link Layer Discovery Protokoll (LLDP) unterstützen nach IEEE 802.1AB, d.h. diese Meldungen mit dem speziellen Ethertype dürfen vom Switch nicht weitergeleitet werden.

### 3.2 Azyklischer Datenaustausch

Mit dem azyklischen Datenaustausch über die „Record Data CR“ können die IO-Devices parametrisiert und konfiguriert oder Statusinformationen ausgelesen werden. Dies wird mit den Read-/Write-Diensten basierend auf UDP bewerkstelligt, wobei die Datensätze durch den Index unterschieden werden. Neben diesem Zugang kann herstellerspezifisch über Webserver, OPC UA, ... auf die Geräte zugegriffen werden. Diese Zugriffsvarianten, die nicht in PROFINET spezifiziert werden, sind unter dem Synonym TCP/IP zusammengefasst. Neben den für Gerätehersteller frei definierbaren Datensätzen sind nachfolgende Systemdatensätze festgelegt:

**Diagnoseinformationen** über das Netzwerk und die Geräte kann der Anwender von jedem Gerät aus zu jedem Zeitpunkt auslesen.

**Identifikations- und Unterhaltsinformationen (I&M)** zur eindeutigen Identifikation der Geräte, Module und Submodule, und deren Versionen. Diese Identifikationsinformationen sind eine wichtige Basis für den Unterhalt der Anlage und das Assetmanagement. Damit können beispielsweise Rückschlüsse auf ein eventuelles Fehlverhalten oder eine nicht unterstützte Funktionalität in einem Feldgerät gezogen werden. Diese Informationen sind in den Datenstrukturen von I&M festgelegt. Die I&M-Funktionen sind in 6 unterschiedliche Blöcke unterteilt (IM0 ... IM5) und können getrennt über ihren Index adressiert werden.

Die IM0-Funktion liefert Informationen über Versionen von Hardware und Firmware des Feldgerätes und muss von jedem Device unterstützt werden.

Die IM1-3-Daten sind anlagenabhängige Informationen, wie z.B. Einbauort und Einbaudatum, und werden während der Projektierung erstellt und auf das Gerät geschrieben.

IM4 wird für eine Signatur bei PROFIsafe verwendet.

IM0	Main function	HW/FW-Version
IM1	TAG_FUNCTION TAG_LOCATION	Anlagenkennzeichen Ortskennzeichen
IM2	INSTALLATION_DATE	Einbaudatum
IM3	DESCRIPTOR	Kommentar
IM4	SIGNATURE	Signatur
IM5	Communication modul	HW/FW-Version

Tab. 2: Liste der I&M Daten 0-5

IM 5 ist verpflichtend, wenn das PROFINET-Device ein separates Kommunikationsmodul mit eigener Hardware/Firmware beinhaltet, siehe Abbildung 23. Die IM5-Daten liefern Informationen zum Kommunikationsmodul eines Feldgerätes, vergleichbar einem elektronischen Typenschild. Damit kann zwischen den HW/FW-Versionen des Kommunikationsmoduls und dem eigentlichen Gerät unterschieden werden. Das eigentliche Gerät meldet seine HW/FW-Versionen über IM0.

Die I&M Guideline mit dem Titel „Identification & Maintenance Functions“ [3.502] gibt zu diesem Konzept weitere Informationen und ist für Mitglieder kostenlos als Download erhältlich ([www.profibus.com/imf](http://www.profibus.com/imf)).

### 3.3 Geräte- / Netzwerkd Diagnose

Beim Betrieb und Unterhalt gewinnt heute die Vorgehensweise der zustandsbasierten Instandhaltung an Bedeutung. Basis dafür ist die Fähigkeit von Geräten und Komponenten ihren Zustand zu ermitteln und diesen über abgestimmte Mechanismen zu kommunizieren. Dazu wurde bei PROFINET ein System zur zuverlässigen Signalisierung von Alarmen und Zustandsmeldungen durch die IO-Devices an den IO-Controller definiert.

Dieses Alarmkonzept deckt sowohl systemdefinierte Ereignisse (wie Ziehen und Stecken von Baugruppen) als auch die Signalisierung von Störungen ab, die in der eingesetzten Steuerungstechnik erkannt wurden (z.B. Lastspannung defekt oder Drahtbruch). Dafür liegt ein Zustandsmodell zu Grunde, welches neben den Zuständen „gut“ und „fehlerhaft“ zusätzlich auch (optional) die zwei Vorwarnstufen „Wartungsbedarf“ und „Wartungsanforderung“ definiert. Ein typisches Beispiel für Wartungsbedarf ist der Verlust der Medienredundanz. Beim Verlust einer redundanten Verbindung wird ein Wartungsbedarf signalisiert, dabei können aber noch alle Teilnehmer erreicht werden.

**Diagnose-Alarme** sind dann anzuwenden, wenn der Fehler oder das Ereignis innerhalb eines IO-Devices oder in Zusammenhang mit den verbundenen Komponenten auftritt. Sie können einen kommenden oder gehenden Störungszustand signalisieren (Abbildung 12).

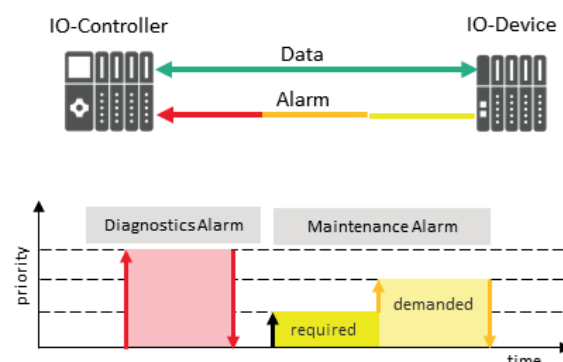


Abb. 12: Diagnosemodell zur Signalisierung von Störungen mit unterschiedlicher Priorität

Zusätzlich kann der Anwender für Meldungen aus dem Prozess, z.B. Überschreiten einer Grenztemperatur, auch entsprechende **Prozess-Alarme** definieren. In diesem Fall kann das IO-Device noch funktionsfähig sein. Diese Prozess-Alarme können unterschiedlich zu den Diagnose-Alarmen priorisiert werden.

Die Dokumentation „Diagnosis for PROFINET IO“ [7.142] gibt zu diesen Konzepten weitere Informationen und ist für Mitglieder kostenlos als Download verfügbar ([www.profibus.com/dpn](http://www.profibus.com/dpn)).

## 4. Netzwerkdiagnose und -management

In der Conformance Class B wird die Netzwerkdiagnose aller PROFINET Geräte erweitert und die Topologieerkennung eingeführt. Diese Informationen werden in der Management Information Base (MIB) und den Erweiterungen zum Link Layer Discovery Protocol (LLDP-EXT MIB) zusammengetragen und können über das Simple Network Management Protocol (SNMP) oder die azyklischen PROFINET Dienste zum Physical Device-Object (PDEV) aus jedem PROFINET Gerät ausgelesen werden.

### 4.1 Network Management Protokoll

In bestehenden IT-Netzen hat sich für die Wartung und Überwachung der Netzkomponenten und ihrer Funktionen das SNMP als „De-facto-Standard“ durchgesetzt. SNMP kann für Diagnose lesend auf Netzkomponenten zugreifen, um netzwerkspezifische Statistikdaten, sowie portspezifische Daten und Informationen zur Nachbarschaftserkennung auszulesen. Um PROFINET Geräte auch mit etablierten Managementsystemen überwachen zu können, ist die Implementierung von SNMP für Geräte der Conformance Classes B und C obligatorisch.

### 4.2 Nachbarschaftserkennung

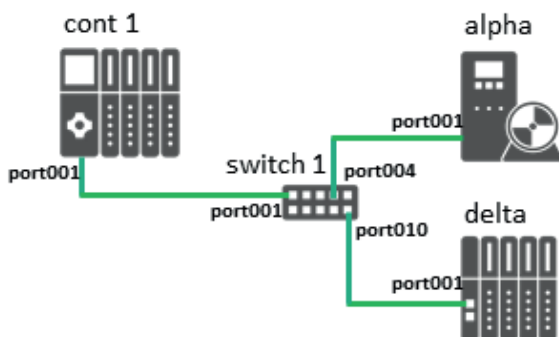


Abb. 13: PROFINET-Feldgeräte kennen ihren Nachbarn

Automatisierungsanlagen können flexibel als Stern-, Baum- Linien- oder Ringstruktur aufgebaut sein.

PROFINET-Feldgeräte tauschen mit dem LLDP Protokoll nach IEEE 802.1AB über jeden Port die vorhandenen Adressierungs-Informationen aus. Damit kann der jeweilige Port-Nachbar eindeutig

identifiziert und der physikalische Aufbau des Netzwerkes bestimmt werden. Im Abbildung 13 – als Beispiel – ist das Gerät „delta“ über den „port001“ mit „port010“ von „switch1“ verbunden.

Mit dieser Nachbarschaftserkennung wird ein Soll-/Istvergleich der Topologie möglich und Veränderungen der Topologie während dem Betrieb können sofort erkannt werden. Dies ist auch die Basis für die automatische Namensgebung beim Gerätetausch.

### 4.3 Darstellung der Topologie

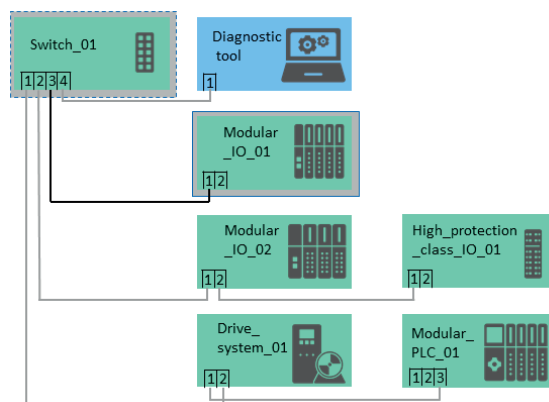
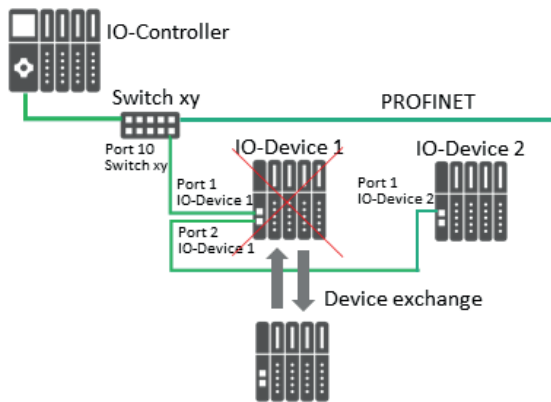


Abb. 14: Anlagentopologie

Mit einem geeigneten Tool kann ein Anlagenbetreiber eine Anlagentopologie und eine portgranulare Diagnose grafisch darstellen (Abbildung 14). Dazu werden mit der Hilfe des SNMP Protokolls die von der Nachbarschaftserkennung gefundenen Information eingesammelt. Damit hat der Anlagenbetreiber einen schnellen Überblick über den Anlagenzustand.

### 4.4 Gerätetausch

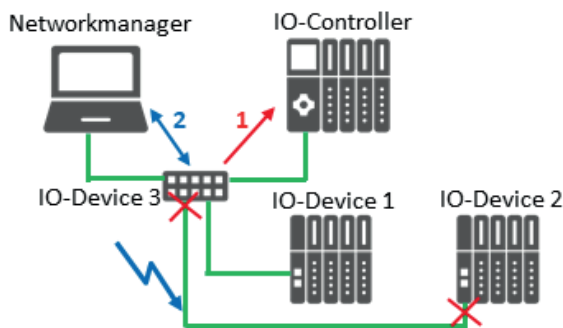
Bei einer bekannten Topologie ist es möglich, beim Ausfall eines Feldgerätes zu überprüfen, ob das Ersatzgerät auch wieder an der richtigen Position angeschlossen wurde. Auch der Gerätetausch ohne den Einsatz eines Engineering Tools ist möglich. Das ersetzte Gerät erhält an einer gewissen Position in der Topologie wieder denselben Namen und Parameter wie sein Vorgänger (Abbildung 15).



**Abb. 15: PROFINET IO unterstützt den komfortablen Gerätetausch ohne Engineering Tool**

Der Controller kennt die „Nachbarschaft“ der Geräte und überprüft diese nach einem Gerätetausch. Anhand dieser Informationen und dem Ausbaugrad des Gerätes erkennt er, ob es sich um ein Ersatzgerät handelt.

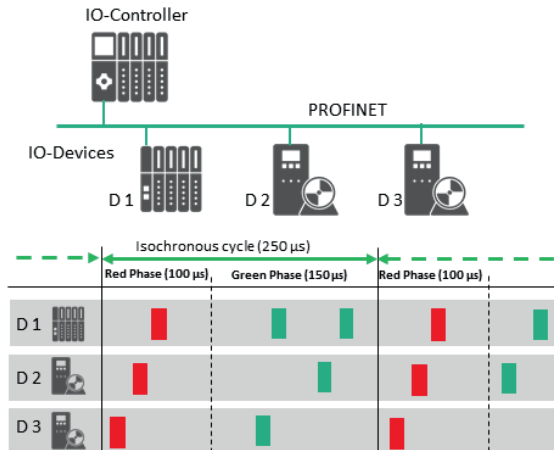
#### 4.5 Integration der Netzwerkdiagnose in die IO-Systemdiagnose



**Abb. 16: Integration der Netzwerkdiagnose in die IO-Systemdiagnose**

Für die Integration der Netzwerkdiagnose in die IO-Systemdiagnose muss ein Switch auch als PROFINET IO-Device modelliert werden können. Entdeckte Netzwerkfehler eines unterlagerten Ethernet-Strangs und spezielle Betriebszustände kann ein solcher Switch als IO-Device mit der Übertragung von azyklischen Alarmen über die „Alarm CR“ an seinen IO-Controller melden (Nummer 1 in Abbildung 16). Damit kann die Netzwerkdiagnose in die IO-Systemdiagnose integriert werden. Zugriffe aus einem Networkmanager (Nummer 2 in Abbildung 16) bleiben immer noch möglich.

## 5. Synchroner Echtzeit



**Abb. 17: IRT-Kommunikation teilt den Buszyklus in ein reserviertes rotes und ein offenes grünes Intervall auf**

Die Conformance Class C enthält alle notwendigen netzwerkweiten Synchronisierungsfunktionen für Anwendungen mit höchsten Determinismus-Anforderungen. Netzwerke nach Conformance Class C ermöglichen Applikationen mit einem Jitter kleiner einer Mikrosekunde (1 µsek). Die zyklischen Datenpakete werden synchronisiert in einer reservierten Bandbreite (Red Phase) übertragen (Abbildung 17). Alle anderen Pakete wie zum Beispiel für die Diagnose oder TCP/IP teilen sich die verbleibende Ethernet-Bandbreite (Green Phase).

Standardmäßig ist in der Conformance Class C die minimale Updaterate auf 250 µsec definiert. Für höchste Regelgüte kann diese je nach eingesetzter Hardware bis auf 31,25 µs reduziert werden. Um bei Taktzeiten kleiner 250 µsec die Mengengerüste zu erweitern ist eine Optimierung der Telegramme eingebaut (Dynamic Frame Packing, DFP). Mit diesem Verfahren werden in einer Linie verkabelte Teilnehmer mit einem Telegramm angesprochen. Zusätzlich wird bei Taktzeiten kleiner 250 µsec die TCP/IP-Kommunikation fragmentiert und in kleineren Paketen übertragen.

Die Isochronität (griech. Iso = gleich + chronos = Zeit) kann sowohl auf die Kommunikation selbst, als auch auf die Applikation bezogen werden.

Diese Konzepte und das Vorgehen bei der Planung werden im Dokument „PROFINET IRT



Engineering“ [7.172] ausführlich erläutert. Es ist für Mitglieder kostenlos als Download verfügbar ([www.profibus.com/pnirt](http://www.profibus.com/pnirt)).

Hier folgt eine Zusammenfassung der wichtigsten Elemente.

## 5.1 Zyklussynchronisation

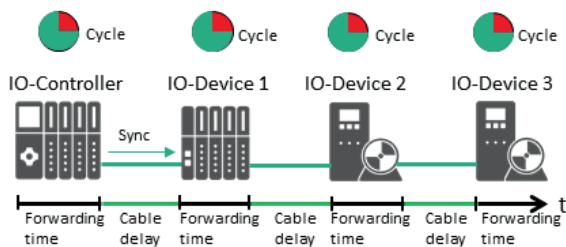


Abb. 18: Synchronisation der Zyklen in einer IRT-Domäne

Damit die Buszyklen synchron (zur gleichen Zeit) mit einer maximalen Abweichung von  $1 \mu\text{s}$  ausgeführt werden können, müssen alle an der synchronen Kommunikation beteiligten Geräte einen gemeinsamen Takt (Clock) aufweisen. Ein Clock-Master synchronisiert alle lokalen Taktgeneratoren der Geräte in einem Taktsystem (IRT-Domäne) auf denselben Takt mit der Hilfe von Synchronisationstelegrammen (Abbildung 18). Zu diesem Zweck müssen in einem solchen Taktsystem alle beteiligten Geräte untereinander direkt, ohne Übergang durch nicht synchrone Geräte, verbunden sein. In einem Netzwerk können mehrere unabhängige Taktsysteme definiert werden.

Um die gewünschte Genauigkeit der Synchronisation und des Gleichlaufes zu erhalten, wird mit definierten Ethernet-Telegrammen die Laufzeit auf jeder Verbindungsleitung (Cable delay) messtechnisch bestimmt. Zusammen mit den Weiterleitungszeiten der Gerät bzw. Switch (Forwarding time) sind alle Zeitverhältnisse im IRT-System bekannt und können bei der Synchronisation mit eingerechnet werden. Sendet z.B. der IO-Controller (Clock-Master) in Abbildung 18 ein Synchronisationstelegramm mit der Zeit des Clock-Master aus, welches nach  $10 \mu\text{s}$  IO-Device 3 erreicht, so erfährt IO-Device 3, dass das Telegramm  $10 \mu\text{s}$  unterwegs war bzw. die übermittelte Zeit des Clock-Masters  $10 \mu\text{s}$  alt ist und kann seine eigene Zeit als Clock-Slave darauf einstellen. Aus dieser Zeit leiten

IO-Controller und IO-Devices den Zyklus ab. Für die Implementierung dieser Taktsynchronisation sind spezielle Hardware-Vorkehrungen zu treffen.

Die hochgenaue Zeitsynchronisation aller Kommunikationsteilnehmer ist Voraussetzung für die Aufteilung der Bandbreite bzw. der Übertragungszeiten in ein rotes und grünes Intervall (Abbildung 17). In jedem Zyklus werden zuerst in dem roten Intervall die synchronen Daten übertragen. Dieses rote Intervall ist somit vor Verzögerungen durch andere Daten geschützt und erlaubt ein hohes Maß an Determinismus. Im nachfolgenden offenen, grünen Intervall werden alle anderen Daten nach IEEE 802.1Q und der angegebenen Prioritäten übertragen. Die Aufteilung der einzelnen Intervalle kann variieren. Ist die Weiterleitung dieser Aufträge vor dem Beginn des nächsten reservierten Intervalls nicht sichergestellt, werden diese Frames zwischengespeichert und erst im nächsten grünen Intervall gesendet.

## 5.2 Mischbetrieb

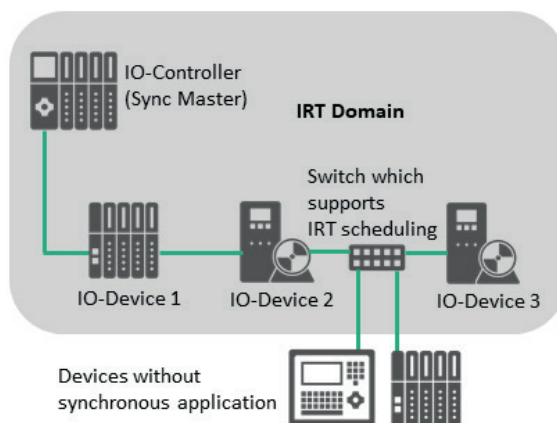


Abb. 19: Mischbetrieb von synchronisierten und unsynchronisierten Applikationen

In einer Automatisierungsanlage können synchrone und nicht synchrone Kommunikation unter bestimmten Voraussetzungen gemischt werden. Ein Mischbetrieb ist in Abbildung 19 dargestellt. Die Devices 1 bis 3 haben in diesem Beispiel einen synchronisierbaren Switch im Feldgerät integriert. Die beiden anderen Devices sind über einen Standard Ethernet Port angeschlossen und kommunizieren somit unsynchronisiert. Der Switch stellt sicher, dass dies nur im grünen Intervall erfolgt.

### 5.3 Optimierte IRT Betriebsart

Bei hohen Anforderungen an die Zeitverhältnisse kann die Effizienz der Topologie-orientierten synchronisierten Kommunikation durch Dynamic Frame Packing (DFP) optimiert werden (Abbildung 20). Bei einem Aufbau in Linie werden optional die synchronen Daten von mehreren Geräten in ein Ethernet Frame zusammengefasst. Zusätzlich können bei jedem Teilnehmer die einzelnen zyklischen Echtzeitdaten dynamisch herausgenommen werden, so dass sich der Frame und damit die Durchlaufzeit verkürzt. Da die Daten von den Feldgeräten zum Controller auch strikt synchronisiert sind, können diese vom Switch in ein einziges Ethernet Frame zusammengesetzt werden. Im roten Intervall wird somit im Idealfall nur noch ein Frame für alle bedienten Feldgeräte übertragen, das bei Bedarf im entsprechenden Switch auseinandergenommen oder zusammengesetzt wird.

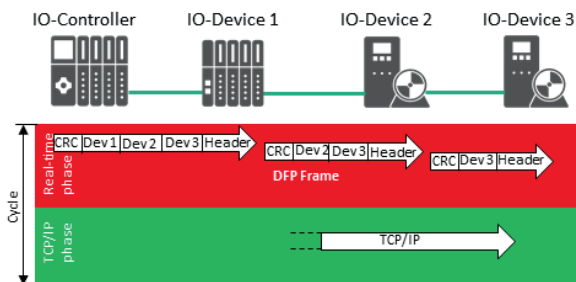


Abb. 20: Verpacken von Einzeltelegrammen in ein Summentelegramm

DFP ist optional für Systeme mit hohen Anforderungen. Die Funktionalitäten der anderen Intervalle bleiben erhalten, d.h. auch hier ist ein Mischbetrieb möglich. Um kurze Buszyklen bis zu 31,25 µs zu erreichen, muss man aber auch die grüne Phase stark reduzieren. Dazu werden die Standard Ethernet-Frames für die Anwendung transparent in kleinere Fragmente zerlegt, in kleinen Stücken übertragen und wieder zusammengesetzt.

## 6. Optionale Funktionen

PROFINET bietet zusätzlich eine Vielzahl optionaler Funktionen, die nicht über die Conformance-Classes bzw. Application-Classes standardmäßig in den Geräten enthalten sind (Tabelle 3). Sollen zusätzliche Funktionen genutzt werden, ist dies im Einzelfall anhand der Geräteeigenschaften (Datenblatt, Handbücher, GSDML-Datei) zu kontrollieren.

Anforderung	Technische Funktion/ Lösung
Mehrfachzugriff von verschiedenen Steuerungen auf Eingänge	Shared Input
Aufteilung von Gerätefunktionen verteilt auf mehrere Submodule auf verschiedenen Steuerungen	Shared Device
Erweiterte Geräteidentifizierung	Asset-Management-Record (AMR)
Automatische Parametrierung von Geräten über Parametersätze	Individual Parameter-Server
Konfigurationsänderung im laufendem Betrieb	Dynamic Reconfiguration (DR)
Zeitstempelung von IO-Daten	Reporting System
Schneller Wiederanlauf nach Spannungswiederkehr	Fast Start-up (FSU)
Höhere Verfügbarkeit durch Ringredundanz	MRP / MRPD
Aufruf eines gerätespezifischen Engineeringwerkzeugs	Tool Calling Interface (TCI)

Tab. 3: Liste möglicher optionaler Funktionen

### 6.1 Mehrfachzugriff auf Feldgeräte

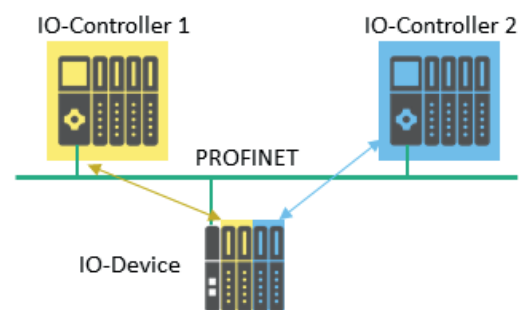
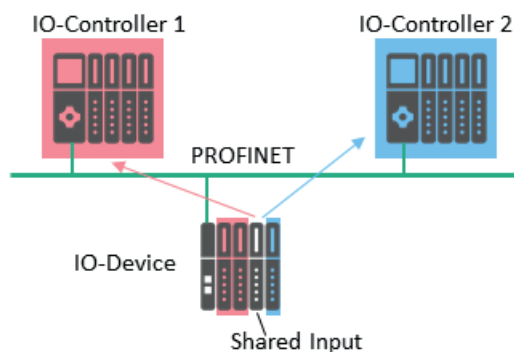


Abb. 21: Shared-Device: Zugriff von mehreren Controllern auf unterschiedliche Module in einem Device

Der Ansatzpunkt von **Shared-Devices** ist der parallele und unabhängige Zugriff von zwei (oder mehr) verschiedenen Controllern auf das gleiche Device (Abbildung 21). Dafür projiziert ein Anwender bei einem Shared-Device eine feste Zuordnung von unterschiedlichen Submodulen, die in einem Device verwendet werden, zu einem ausgewählten Controller. Eine mögliche Anwendung von Shared-Devices liegt

bei Applikationen mit Funktionaler Sicherheit, bei denen eine fehlersichere CPU den sicheren Anteil des Devices und ein Standard-Controller die Standard-IOs in der gleichen Station ansteuert. Im Sicherheitsfall schaltet die F-CPU über den F-Anteil z.B. die Versorgungsspannung der Ausgänge sicher ab oder aktiviert antriebsbezogene Sicherheitsfunktionen (z.B. STO).



**Abb. 22: Shared Input: Mehrere Controller lesen die gleichen Eingänge auf einem Device**

Bei einem Shared Input findet der parallele Zugriff von zwei verschiedenen Controllern auf den gleichen Eingang statt (Abbildung 22). Ein Eingangssignal, das in zwei verschiedenen Steuerungen einer Anlage verarbeitet werden muss, muss also nicht doppelt verdrahtet oder über eine CPU-CPU-Kommunikation transferiert werden.

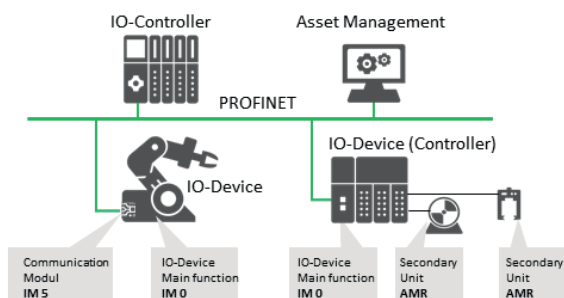
## 6.2 Erweiterte Geräteidentifizierung AMR

### Asset-Management-Record (AMR)

AMR-Daten sind Daten extern angeschlossener Geräte. Die Unterschiede zwischen den I&M-Daten und den AMR-Daten zeigt Abbildung 23.

Interne Komponenten (Firmware und/oder Hardware) eines Geräts mit PROFINET-Schnittstelle, die zu Wartungs- und Reparaturzwecken getauscht oder aktualisiert werden können, können über I&M oder einen AM-Record repräsentiert werden. Mit dem Asset-Management-Record (AMR) ist es also möglich, Geräteinformationen außerhalb des PROFINET Anwendungsraums in PROFINET-mechanismen zu integrieren. z. B. HW/FW-Stände von lokal angeschlossenen Geräten oder Treiber-Versionen.

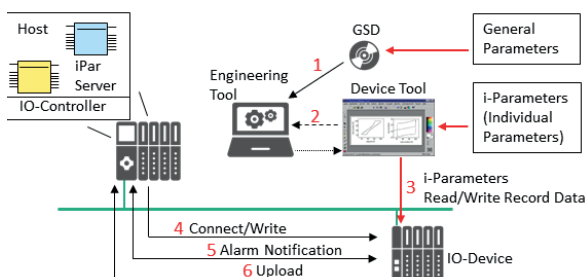
Der Aufbau des AMR ist an I&M0 angelehnt, bietet aber erweiterte Möglichkeiten der Darstellung von Versionen durch ein Text-String-Feld.



**Abb. 23: Einordnung der I&M- und AMR-Daten**

## 6.3 Individual-Parameter-Server

Für das Sichern und Nachladen von weiteren optionalen individuellen Parametern eines Feldgerätes steht die Funktionalität eines Individual-Parameter-Servers zur Verfügung (Abbildung 24).

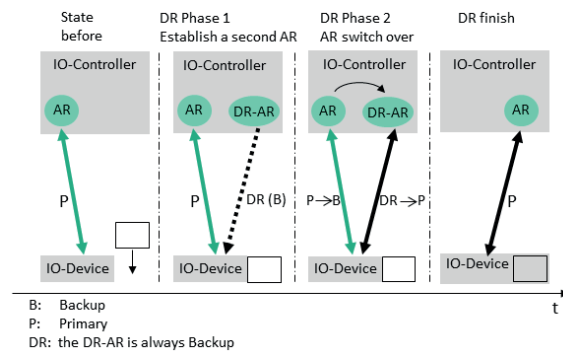


**Abb. 24: Mit Hilfe eines Parameter-Servers können gesicherte Daten beim Gerätetausch automatisch nachgeladen werden**

Die Grundparametrierung der Submodule eines IO-Devices erfolgt anhand der definierten Parameter in einer zum IO-Device zugehörigen GSD-Datei. Eine GSD-Datei enthält unter anderem Baugruppenparameter der als Submodule beschriebenen Peripheriebaugruppen. Diese sind statisch hinterlegt und können beim Systemhochlauf vom IO-Controller in ein IO-Device geladen werden. Bei manchen IO-Devices ist die Parameterversorgung über den GSD-Weg aufgrund der Mengen, der Benutzerführung oder der Sicherheitsanforderungen nicht möglich bzw. nicht ausreichend. Solche geräte- bzw. technologie-spezifisch anfallenden Daten bezeichnet man als individuelle Parameter (iPar). Sie können oftmals erst bei der Inbetriebnahme festgelegt werden. Bei Ausfall eines Submoduls eines solchen IO-Devices ist es nach dem Austausch des Submoduls erforderlich, diese Parameter wieder in das neue Submodul zu laden. Hierbei muss kein zusätzliches Tool verwendet werden. Der Individual-Parameter-Server bietet den Anlagenbetreibern hierfür eine komfortable und einheitliche Lösung indem er die aktuellen i-Parameter speichert und beim Gerätetausch in das/die neuen Submodule lädt.

## 6.4 Dynamic Reconfiguration

Ähnlich wie bei der Redundanz spielt der unterbrechungsfreie Anlagenbetrieb auch bei Konfigurationsänderungen an Geräten und Netzwerk oder beim Hinzufügen, Entfernen oder Tauschen von Geräten oder einzelnen Modulen eine entscheidende Rolle in der Prozessautomation (Abbildung 25).



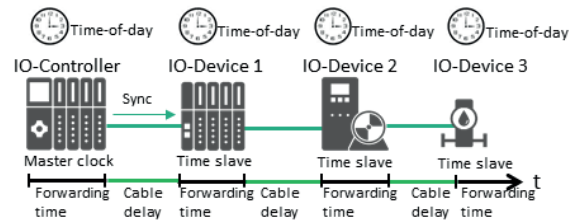
**Abb. 25: Konfigurationsänderungen dank einer redundanten Verbindung ohne Betriebsunterbrechung**

Alle diese „Dynamic Reconfiguration“-Maßnahmen (DR) erfolgen bei PROFINET stoßfrei und beeinträchtigen die Kommunikation im Netzwerk nicht. Damit ist sichergestellt, dass Reparaturen, Änderungen oder Erweiterungen an der Anlage auch bei kontinuierlichen Produktionsprozessen ohne Anlagenstillstand durchgeführt werden können.

Dieses Konzept wird im Dokument „PN-High-Availability“ [7.242] ausführlich beschrieben und ist für Mitglieder kostenfrei als Download verfügbar ([www.profinet.com/hapn](http://www.profinet.com/hapn)).

## 6.5 Reporting System - Zeitstempelung

Bei umfangreichen Anlagen ist es oftmals erforderlich, dass die aufgetretenen Alarmer und Zustandsmeldungen in eine zeitliche Abfolge gebracht werden können („Sequence of Events“). Zu diesem Zweck ist bei PROFINET eine optionale Zeitstempelung dieser Meldungen möglich. Um die Zeitstempelung der Daten und Alarmer durchführen zu können, müssen die betroffenen Feldgeräte über dieselbe Uhrzeit verfügen. Zu diesem Zweck werden die Uhren nach einer Master-Uhr mit der Hilfe des Zeitsynchronisationsprotokolls IEEE802.1AS auf dieselbe Zeit gestellt (Abbildung 26).



**Abb. 26: Prinzip der Uhrzeitsynchronisation**

In bestimmten Zeitabständen verschickt der Uhrzeitmaster Synchronisationstelegramme an die Uhrzeitslaves. Beim Weg durch das Netzwerk werden die Kabelllaufzeiten und Aufenthaltszeiten in den Switchen berücksichtigt. Dadurch wissen die Uhrzeitslaves, wie lange die Synchronisationsnachricht auf dem Weg von der Masteruhr bis zum Slave unterwegs war und können dies bei der Uhrzeiteinstellung berücksichtigen.

PROFINET verwendet zur Uhrzeitsynchronisation das hochpräzise Protokoll gPTP (generalized Precision Time Protocol), welches im Standard IEEE 802.1 AS spezifiziert ist.

Die Zyklussynchronisation für IRT bzw. Antriebsregelung (Kapitel 5) erfolgt prinzipiell nach dem gleichen Verfahren. Von Bedeutung sind hierbei allerdings ein netzwerkweiter Zyklus und die relativen Zeiten bezogen auf den Clock-Master, eine absolute Uhrzeit ist nicht erforderlich.

## 6.6 Schneller Wiederanlauf

Mit einem **Fast Start Up (FSU)** ist ein optimierter Systemhochlauf definiert, um ab dem zweiten Hochlauf wesentlich schneller in den Datenaustausch zu gelangen, da viele Parameter bereits in den Feldgeräten gespeichert sind. Dieser optionale Weg kann parallel zum Standardhochlauf (der nach „Power On“, beim ersten Hochlauf oder „Reset“ weiterhin seine Anwendung findet) eingesetzt werden. Die Kommunikationsparameter werden dazu permanent gespeichert. Ein typischer Anwendungsfall ist z.B. der Werkzeugwechsel an Robotern.

## 6.7 Höhere Verfügbarkeit durch Medienredundanz

Dort, wo eine Störung der Produktion zu hohen wirtschaftlichen Verlusten oder zu Gefahren für die Umwelt führen kann, ist eine hohe Verfügbarkeit gefordert. Um das Risiko eines Anlagenstillstandes zu minimieren werden redundante Strukturen gewählt. Für die Kommunikation bietet PROFINET verschiedene Möglichkeiten von der einfachen

Medienredundanz bis zur Systemredundanz an. Die Medienredundanz beruht auf Ringstrukturen, die im Fehlerfall schnell einen alternativen Kommunikationsweg ermöglichen. Für Systemredundanz gibt es verschiedene Möglichkeiten je nach Anforderung

### Medienredundanz

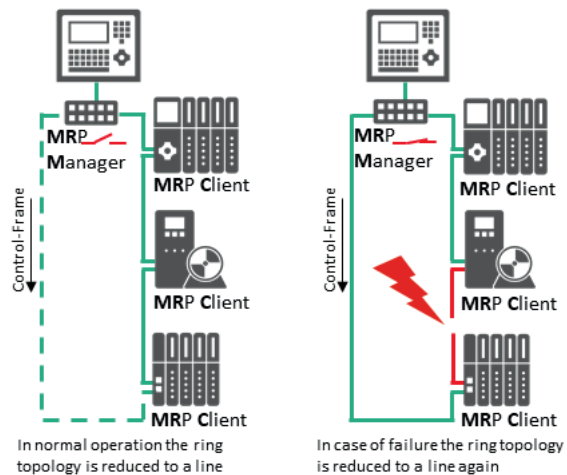
Durch eine Verkettung von Mehrport-Switches konnte die bei Ethernet weit verbreitete Sterntopologie mit einer Linienstruktur gut kombiniert werden. Gerade im Bereich der Schaltschrank-Aufbautechnologie bietet sich diese Kombination aus Linie (zwischen den Schaltschränken) und Stern (zum prozessnahen Feldgerät) an. Wird bei einer Linie die Verbindung zwischen zwei Feldgeräten unterbrochen, sind die dahinterliegenden Feldgeräte nicht mehr erreichbar. Wird eine erhöhte Verfügbarkeit gefordert, dann sind bereits bei der Anlagenplanung redundante Kommunikationswege vorzusehen und Feldgeräte/ Switches einzusetzen, die das Redundanzkonzept von PROFINET unterstützen.

Die Bildung eines redundanten Kommunikationswegs kann durch das Schließen einer Linie zu einem Ring effizient erfolgen. Im Fehlerfall wird die Verbindung zu allen Teilnehmern über die alternative Verbindung sichergestellt. Damit wird eine Toleranz für einen Fehler erreicht. Durch organisatorische Maßnahmen muss die Reparatur dieses Fehlers sichergestellt werden, bevor ein zweiter Fehler auftritt.

Bei PROFINET werden je nach den Anforderungen die folgenden beiden Mechanismen für ringförmige Medienredundanz eingesetzt:

#### Media Redundancy Protocol (MRP)

Das MRP-Protokoll nach IEC 62439-2 beschreibt die PROFINET-Redundanz mit einer typischen Rekonfigurierungszeit der Kommunikationswege bei TCP/IP- und RT-Frames im Fehlerfall von < 200 ms. Zum fehlerfreien Betrieb einer Automatisierungsanlage gehören ein Media-Redundanz-Manager (MRM) und mehrere Media-Redundanz-Clients (MRC), die, wie in Abbildung 27 gezeigt, in einem Ring angeordnet werden.



**Abb. 27: Verhindern von zirkulierenden Frames durch das logische Auftrennen des Busses**

Die Aufgabe eines Media Redundanz Managers (MRM) ist es, die durch die Projektierung vorgegebene Ringstruktur auf Funktionstüchtigkeit zu überprüfen. Dies erfolgt durch das Aussenden von zyklischen Testframes (Control-Frames). Solange die Testframes von ihm selbst wieder empfangen werden, ist die Ringstruktur intakt. Für alle anderen Telegramme öffnet der Redundanz Manager logisch den Ring. Durch dieses Verhalten führt ein MRM eine Ringstruktur in eine Linienstruktur über und verhindert damit das Zirkulieren von Frames.

Wird der Ring unterbrochen, so empfängt der Redundanz Manager seine Testframes nicht mehr. Daraufhin schließt er logisch seinen Switch und stellt wieder eine Linienstruktur her.

Ein Media Redundanz Client (MRC) ist ein Switch, der nur als sogenannter "Durchreicher" von Frames fungiert und normalerweise keine aktive Rolle übernimmt. Damit er in einen Ring integriert werden kann muss er über mindestens zwei Switchports verfügen.

#### Media Redundancy for Planned Duplication (MRPD)

Die IEC 61158 beschreibt das Redundanz-Konzept MRPD (Media Redundancy for Planned Duplication) für die IRT-Kommunikation, die eine stoßfreie Umschaltung der Kommunikationswege im Fehlerfall ermöglicht, und zusammen mit MRP eingesetzt wird. Das Konzept beruht auf einer Ring-Redundanz. Der IO-Controller sendet gleichzeitig in beide Richtungen des Ringes die IO-Daten zu den Devices. Der IO-Controller lädt im Systemhochlauf

die Daten der Kommunikationswege für beide Kommunikationskanäle (Richtungen) in einem Kommunikationsring in die einzelnen Teilnehmer. Somit ist es unerheblich, welcher Teilnehmer ausfällt, da der geladene „Fahrplan“ für beide Wege in den Feldgeräten vorhanden ist und in jedem Fall überwacht und eingehalten wird. Alleine durch das Laden des „Fahrplans“ ist das Kreisen von Frames in dieser Variante ausgeschlossen: der Empfänger verwirft das zweite Telegramm.

## 6.8 Höhere Verfügbarkeit durch Systemredundanz

Eine höhere Verfügbarkeit des Systems wird erreicht, wenn kritische Komponenten doppelt ausgeführt werden. Daher werden zur Erhöhung der Systemverfügbarkeit grundsätzlich die Steuerungen redundant ausgelegt und meist firmenspezifisch eng miteinander gekoppelt. Fällt eine Steuerung aus, so übernimmt innerhalb sehr kurzer Zeit, meist ohne Unterbrechung des Prozesses, die zweite Steuerung den Betrieb. Für die redundante Kommunikation zwischen den Steuerungen und den Geräten bietet PROFINET skalierbare Lösungsmöglichkeiten, siehe Abbildung 28.

### S2-Redundanz

Eine einfache und aufwandsarme Kommunikation zu einer redundanten Steuerung wird mit der S2-Redundanz erreicht. Am jeweiligen Ende einer PROFINET-Linie wird der redundante IO-Controller angeschlossen. Die IO-Devices etablieren zwei Verbindungen zu der redundanten Steuerung, eine

nach „links“ und eine nach „rechts“. Eine der Verbindungen ist aktiv und verbindet das IO-Device mit dem aktiven Teil der redundanten Steuerung. Wird die aktive Verbindung unterbrochen oder fällt der aktive IO-Controller aus, so wird in sehr kurzer Zeit auf die zweite Verbindung umgeschaltet.

### R1-Redundanz

Bei der R1-Redundanz werden zwei PROFINET-Netzwerke installiert. Jedem Teil des redundanten IO-Controllers ist ein Netzwerk zugeordnet. Die IO-Devices besitzen für jedes Netzwerk eine eigene Kommunikationsanschaltung, sind also bezüglich der Kommunikationsanschaltungen redundant ausgelegt. Um die Verfügbarkeit noch weiter zu erhöhen, können die beiden PROFINET-Netzwerke auch als MRP-Ringe ausgeführt werden. Dadurch kann das System teilweise mehr als einen Fehler beherrschen.

### Kombination S2, R1 und MRP

Mithilfe eines „Y-Switches“ kann ein R1-System mit einem S2-System verbunden werden. Das S2-System kann erforderlichenfalls auch ein MRP-Ring sein. Damit können IO-Devices (S2), die über keine redundante Kommunikationsanschaltung verfügen an ein R1-System angeschlossen werden.

Weitere Informationen zur Systemredundanz gibt es in der Guideline [7.242] „High Availability for PROFINET“ ([www.profinet.com/hapn](http://www.profinet.com/hapn)).

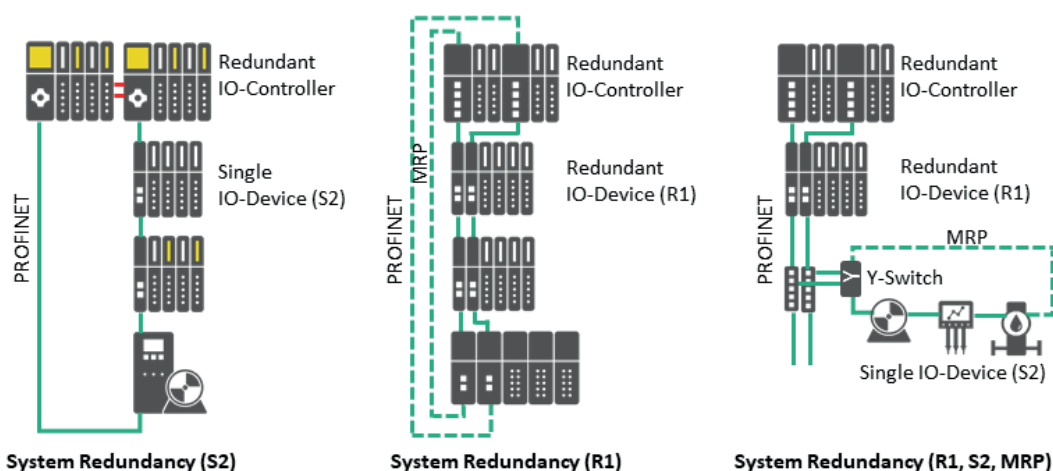


Abb. 28: Skalierbare Systemredundanz mit PROFINET

## 6.9 Aufruf eines Engineeringwerkzeuges

Komplexe Geräte wie z.B. Antriebe, Laser-Scanner etc. haben oftmals eigene Werkzeuge (Engineering Software, Tools), um Einstellungen an diesen IO-Devices vorzunehmen. Mit dem Tool Calling Interface (TCI) können nun diese Geräte-Tools direkt aus dem Anlagen-Engineering für die Parametrierung und die Diagnose aufgerufen werden. Dabei wird die Kommunikation von PROFINET direkt für die Einstellungen im Feldgerät genutzt. Neben direkt eingebundenen Geräte-Tools können auch Technologien wie Electronic Device Description Language (EDDL) und Field Device Tool (FDT) über entsprechende Adaptionsoftware verwendet werden. TCI besteht aus den Hauptbestandteilen:

**Aufrufschnittstelle:** Der Anwender kann aus dem Engineering System (ES) verschiedene Feldgeräteeoberflächen (Device Tools = DT) aufrufen. Die Funktionen werden primär in den Device Tools durch Anwenderinteraktion ausgelöst.

**Kommunikationsschnittstelle:** Über den TCI-Communication Server kann die Feldgeräteeoberfläche (DT) mit dem Feldgerät kommunizieren.

## 7. Integration anderer Kommunikationssysteme

### 7.1 Integration von Feldbussen

PROFINET spezifiziert ein Modell zur Einbindung existierender PROFIBUS- und anderer Feldbusysteme wie INTERBUS oder DeviceNet (Abbildung 29). Damit lassen sich beliebige Mischsysteme aus Feldbus- und PROFINET-basierten Teilsystemen aufbauen. So wird ein kontinuierlicher Technologieübergang von Feldbus-basierten Systemen zu PROFINET möglich. Dabei werden folgende Anforderungen berücksichtigt:

- Der Anlagenbetreiber möchte seine vorhandenen Installationen leicht in ein neu zu installierendes PROFINET-System integrieren können.
- Der Anlagen- und Maschinenbauer möchte sein bewährtes und bekanntes Gerätespektrum unverändert auch für PROFINET-Automatisierungsprojekte nutzen können.
- Der Gerätehersteller möchte seine existierenden Feldgeräte ohne Änderungsaufwand in PROFINET-Anlagen integrieren können.

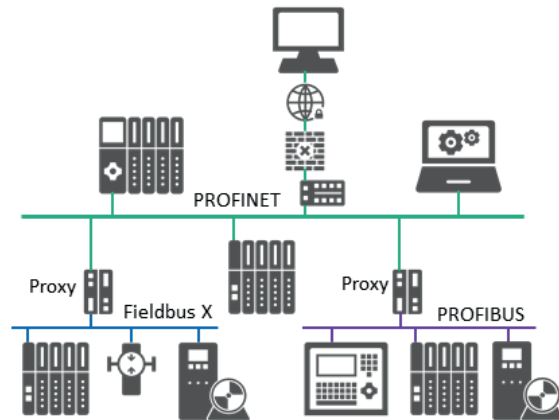


Abb. 29: Integration von Feldbussystemen

Feldbus-Lösungen lassen sich über Proxies bzw. Gateways einfach und nahtlos in ein PROFINET-System einbinden. Der Proxy fungiert hierbei als Repräsentant der Feldbus-Geräte. Er integriert die am unterlagerten Feldbusssystem angeschlossenen Teilnehmer in das übergeordnete PROFINET-System. Damit können die Eigenschaften der Feldbusse auch in der PROFINET-Welt genutzt werden. Die Geräte und Software-Tools werden ebenfalls in der gewohnten Weise unterstützt und in die Handhabung des PROFINET-Systems integriert.

### 7.2 Integration von IO-Link

Das System IO-Link bietet beim Anschluss von Sensoren/Aktoren den Vorteil einer einfachen, einheitlichen Verdrahtung und eine deutlich reduzierte Schnittstellenvielfalt. Es ermöglicht die durchgängige Kommunikation zwischen Sensoren/Aktoren und der Steuerung.

Bei IO-Link handelt es sich um eine serielle, bidirektionale Punkt-zu-Punkt-Verbindung für Signalübertragung und Energieversorgung unterhalb beliebiger Netzwerke, wie z.B. PROFINET (Abbildung 30).

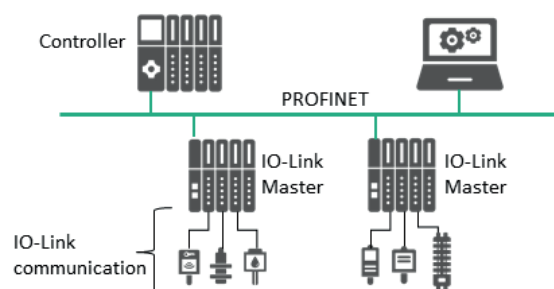


Abb. 30: Integration von IO-Link

In der Konfiguration des Automatisierungssystems wird das IO-Link System durch den IO-Link Master repräsentiert und im PROFINET-System durch

die entsprechende Gerätebeschreibung eingebunden (GSD-Datei). Dabei kann der IO-Link Master selbst ein PROFINET-Teilnehmer oder ein Teil eines modularen IO-Systems sein, das mit PROFINET verbunden ist. In beiden Fällen werden in der Gerätebeschreibung des IO-Link Masters die Anzahl der Ports, der Adressumfang und die Moduleigenschaften beschrieben.

Einen ausführlichen Überblick bietet die IO-Link Systembeschreibung, die als Download verfügbar ist ([www.profibus.com/iolsd](http://www.profibus.com/iolsd)).

## 8. Applikationsprofile

PROFINET überträgt standardmäßig die spezifizierten Daten transparent. Es ist Anwendersache, die gesendeten oder empfangenen Daten im Anwenderprogramm einer PC-basierten Lösung oder einer Speicherprogrammierbaren Steuerung individuell zu interpretieren.

Applikationsprofile sind von Herstellern und Anwendern getroffene, gemeinsame Festlegungen (Spezifikationen) über bestimmte Eigenschaften, Leistungsmerkmale und Verhaltensweisen von Geräten und Systemen. Der Profilbegriff erstreckt sich von wenigen Festlegungen für eine bestimmte Geräteklasse bis hin zu umfassenden Festlegungen für Anwendungen in einer bestimmten Branche.

Applikationsprofile legen fest, in welcher Form d.h. Syntax und Bedeutung, die Prozessdaten und ausgewählte Geräteparameter und Gerätefunktionen zwischen den Teilnehmern über das Kommunikationssystem ausgetauscht werden. Applikationsprofile beschreiben damit die Menge der Eigenschaften, die von „profilkonformen“ Geräten dieser Klasse umgesetzt werden müssen.

Generell werden zwei Gruppen von Applikationsprofilen unterschieden:

Allgemeine Applikationsprofile mit Einsatzmöglichkeit bei unterschiedlichen Anwendungen (hierzu gehören beispielsweise die Profile PROFIsafe und PROFInergy).

Spezifische Applikationsprofile, die jeweils nur für eine ganz bestimmte Art der Anwendung entwickelt wurden, wie z.B. PROFIdrive oder Geräte für die Prozessautomation.

Diese Applikationsprofile werden von PI auf Grund der Nachfrage im Markt festgelegt und können auf der PI-Website bezogen werden ([www.profibus.com/download/profiles](http://www.profibus.com/download/profiles)).

## 8.1 PROFIsafe

Unter der Bezeichnung PROFIsafe ist in der IEC61784-3-3 das Protokoll für die Implementierung der funktionalen Sicherheit (failsafe, ausfallsicher) definiert und von IFA und von TÜV anerkannt. PROFIsafe kann über PROFIBUS und PROFINET gleichermaßen eingesetzt werden. Fail-Safe (F) ist die Fähigkeit eines Systems bei entsprechenden technischen und organisatorischen Maßnahmen sicher vor Gefahren zu schützen oder das Risiko auf ein vertretbares Maß zu reduzieren.

Mit dem Einsatz vom PROFIsafe können Elemente einer ausfallsicheren Steuerung direkt mit normalen, nicht sicherheitsgerichteten Prozessdaten auf demselben Netzwerk übertragen werden. Eine zusätzliche Verdrahtung entfällt.

Für PROFIsafe sind die Übertragungskanäle lediglich „Black Channels“, wie in Abbildung 31 veranschaulicht wird.

F-Nachrichten zwischen einem F-Host (Sicherheitssteuerung) und seinen F-Submodulen werden als Nutzfracht in PROFINET-Telegrammen transportiert. Das PROFIsafe-Protokoll erspart dem Anwender die Sicherheitsbeurteilung seines individuellen Rückwandbussystems oder anderer Kanäle über PROFINET hinaus. Es gewährleistet daher die funktionale Sicherheit des kompletten Pfades, vom Sender eines F-Signals (z.B. F-Submodul in einem entfernten Busterminal) bis zum Empfänger (F-Host) und umgekehrt. Dies wird durch zusätzliche Sicherheitsmaßnahmen der F-Nachrichten erreicht.

Die Maßnahmen umfassen: die fortlaufende Nummerierung von F-Nachrichten („Sign-of-life“), eine Zeiterwartung mit Quittung („Watchdog“), eine Kennung zwischen Sender und Empfänger („F-Adresse“) und eine Datenintegritätsprüfung (CRC = cyclic redundancy check).

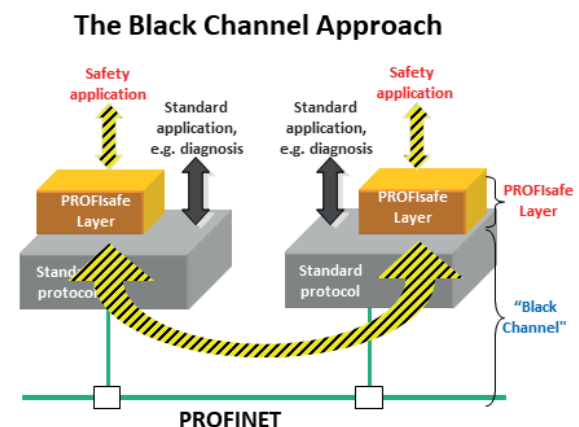


Abb. 31: Das „Black Channel“-Prinzip



Eine Einführung in PROFIsafe findet man in der „PROFIsafe Systembeschreibung“ [4.341], die kostenfrei als Download verfügbar ist ([www.profibus.com/pssd](http://www.profibus.com/pssd)).

Die Spezifikation für PROFIsafe [3.192] steht Mitgliedern kostenfrei als Download zur Verfügung ([www.profibus.com/download/profisafe](http://www.profibus.com/download/profisafe)).

## 8.2 PROFIdrive

Unter der Bezeichnung PROFIdrive ist eine standardisierte Antriebsschnittstelle für PROFIBUS und PROFINET spezifiziert worden. Das außerdem nach IEC 61800-7 normierte anwendungsorientierte Profil enthält standardisierte Festlegungen (Syntax und Semantik) für die Kommunikation zwischen Antrieben und Automatisierungssystemen und sichert dadurch Herstellerunabhängigkeit (Abbildung 32), Interoperabilität, Investitionsschutz und vereinfachte Inbetriebnahme.

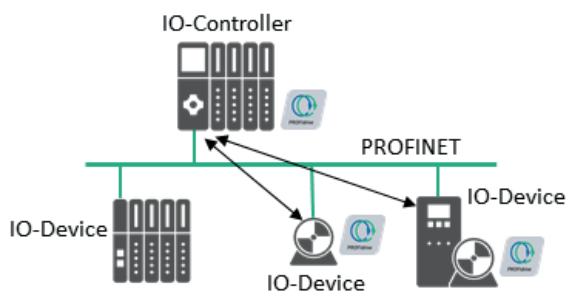


Abb. 32: Interoperabilität durch PROFIdrive

Das Applikationsprofil PROFIdrive bildet das Fundament für zahlreiche Antriebsaufgaben in der industriellen Automatisierungstechnik. Es definiert das Geräteverhalten und das Zugriffsverfahren auf Antriebsdaten elektrischer Antriebe und integriert auch optimal die Zusatzprofile PROFIsafe und PROFIenergy.

Eine Einführung in PROFIdrive findet man in der „PROFIdrive Systembeschreibung“ [4.321] die kostenlos als Download zur Verfügung steht ([www.profibus.com/pdsd](http://www.profibus.com/pdsd)).

Die Spezifikation ist unter [3.172] verfügbar und wird für Mitglieder als Download angeboten ([www.profibus.com/pdpdt](http://www.profibus.com/pdpdt)).

## 8.3 PROFIenergy

Hohe Energiekosten sowie die Erfüllung gesetzlicher Auflagen zwingen die Industrie im Bereich der Energieeinsparung zu handeln. Die Entwicklungen der letzten Jahre haben erhebliche Energieeinsparungen durch effiziente Antriebe und optimierte

Anwendungsprozesse in der Produktion mit sich gebracht. Aus heutiger Sicht laufen in Anlagen und Betrieben aber zahlreiche Verbraucher in den Pausen vielfach weiter. Hier setzt PROFIenergy an.

PROFIenergy ermöglicht ein aktives und effektives Energiemanagement. Durch zielgerichtetes Abschalten von nicht benötigten Verbrauchern lassen sich der Energiebedarf und damit die Kosten deutlich senken. PROFINET-Teilnehmer mit implementierter PROFIenergy-Funktionalität können mit Hilfe der Kommandos flexibel auf Pausenzeiten reagieren. In kurzen Pausen können auf diese Weise einzelne Geräte oder nicht benötigte Teile einer Maschine, in langen dagegen eine ganze Anlage, geordnet abgeschaltet werden. Unter Zuhilfenahme von PROFIenergy kann zudem der Energieverbrauch der Produktion gemessen (Rücklesen der Energiewerte) und optimiert werden. Die Spezifikation von PROFIenergy ist unter [3.802] verfügbar. Mitglieder können sie direkt als Download beziehen ([www.profibus.com/download/profienergy](http://www.profibus.com/download/profienergy)).

## 9. PROFINET für die Prozessautomatisierung

Die Prozessautomatisierung weist verglichen mit der Fertigungsautomatisierung einige Besonderheiten auf, die den Einsatz der Automatisierung weitgehend mitbestimmen:

### Überlange Lebensdauer:

Die Lebensdauer von Anlagen kann mehrere Jahrzehnte umfassen. Daraus resultiert die Forderung der Anlagenbetreiber nach einer funktionsfähigen Koexistenz älterer und neuerer Technologien und nach durchgängigen Technologieübergängen zur Einbindung der existierenden Geräte. Die Durchgängigkeit bezieht sich auch auf vorhandene Engineering-, Diagnose- und Wartungswerkzeuge.

### Extreme Zuverlässigkeit:

Zum anderen sind Anforderungen an die Zuverlässigkeit prozesstechnischer Anlagen, insbesondere bei kontinuierlichen Prozessen, häufig deutlich höher als in Fertigungsanlagen. In den klassischen Anwendungen der Prozessindustrie können Anlagenstillstände zu erblichen Störungen und Stillstandszeiten und Schäden an Anlagen oder Umwelt führen.

Abbildung 33 zeigt beispielhaft Lösungsmöglichkeiten der Prozessindustrie.

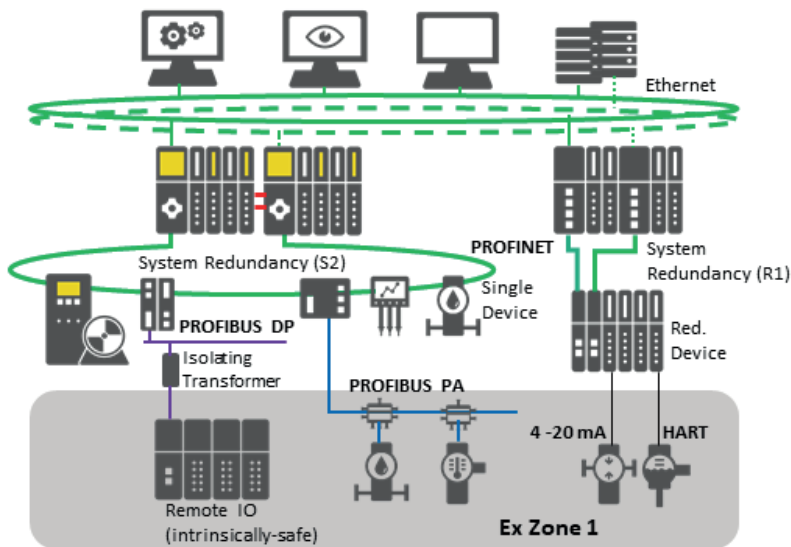


Abb. 33: PROFINET in der Prozessautomatisierung

Leistungsfähige Netzübergänge ermöglichen die durchgängige Integration der Feldbusse PROFIBUS DP und PROFIBUS PA, sowie eine Erschließung des dort vorhandenen Produktspektrums. Die Kommunikation umfasst den Austausch zyklischer und azyklischer Daten, die Einbindung und Parametrierung der Geräte sowie Diagnose und Wartung.

Vorhandene Geräte mit 4-20 mA- oder HART-Schnittstellen können mittels entsprechender Remote-IO-Systeme über PROFINET kommunizieren.

Über diese Wege können auch die Geräte der ExZone integriert werden.

Feldgeräte der Prozessindustrie ohne Ex-Anforderungen werden zunehmend direkt an PROFINET betrieben, dies gilt besonders für Geräte mit hohem Datenvolumen oder kurzen Reaktionszeiten.

Für die energiebegrenzte Busspeisung von Geräten in explosionsgefährdeten Bereichen (ExZone 1) sind für Ethernet (APL) Lösungen in der Entwicklung.

Die Zuverlässigkeit der Anlagen wird durch Redundanzlösungen erreicht, die sich von einfacher Medienredundanz bis vollständiger Systemredundanz erstrecken, je nach den prozesstechnischen Erfordernissen.

Zu PROFINET in der Prozessautomatisierung gibt es ein White Paper in dem die aktuellen und zukünftigen Technologieentwicklungen beschrieben sind. Es ist als Download verfügbar ([www.profibus.com/pnipa](http://www.profibus.com/pnipa)).

Das PA Profile für PROFINET spezifiziert typische Funktionen der „Process Control Devices“ und ist für Mitglieder kostenfrei erhältlich ([www.profibus.com/pcd](http://www.profibus.com/pcd)).

## 10. Netzwerkinstallation

PROFINET basiert auf einem 100 Mbit/s, Full-Duplex Ethernet Netzwerk. Auf allen Strecken (zum Beispiel zwischen Switchen, PC- oder Kamerasystemen) ist auch eine schnellere Kommunikation möglich.

PROFINET definiert neben der Funktionalität auch die passiven Infrastrukturkomponenten (Verkabelung, Stecker). Die Kommunikation darf über Kupfer und Lichtwellenleiter erfolgen. In einem Conformance- Class A (CC-A) Netzwerk ist die Kommunikation ebenfalls über Wireless-Strecken (Bluetooth, WLAN) erlaubt (Tabelle 4).

Die Verkabelungsrichtlinie definiert für alle Conformance-Classes eine 2-paarige Verkabelung nach IEC61784-5-3. Für die Strecken mit Gigabit-Verkabelungsanforderungen darf auch 4-paarige Verkabelung genutzt werden

Bei einem CC-A Netzwerk darf unter der Berücksichtigung der CC-A Cabling Guideline die komplette Vernetzung mit aktiven und passiven Komponenten nach ISO/IEC 11801 durchgeführt werden. Ebenso dürfen aktive Infrastrukturkomponenten (z.B. Switches) nach IEEE 801.x eingesetzt werden, wenn sie das VLAN Tag mit Priorisierung unterstützen.

Netzwerkverkabelung und Infrastrukturkomponenten	Lösung	Conformance Class
Passive Netzwerkkomponenten (Stecker, Kabel)	RJ45, M12, M8	A, B, C
Kupfer und LWL-Strecken	TX, FX, LX,	A, B, C
Wireless Verbindungen	WLAN, Bluetooth	A
IT-Switch	Mit VLAN-Tag nach IEEE 802.x	A
Switch mit Device Funktion	PROFINET mit RT	B
Switch mit Device Funktion und Bandbreitenreservierung	PROFINET mit IRT	C

**Tab. 4: Netzwerkinstallation für unterschiedliche Conformance Classes**

Für die problemlose Planung, Installation und die Inbetriebnahme von PROFINET sind leicht verständliche, systematisch aufgebaute Anleitungen erstellt worden [8.061], [8.071], [8.081]. Diese stehen allen Interessierten auf der PI-Website zur Verfügung. Es wird empfohlen, diese Handbücher für weitergehende Information zu konsultieren ([www.profibus.com/pnig](http://www.profibus.com/pnig)).

### 10.1 Netzaufbau

Der Anschluss der PROFINET-Feldgeräte erfolgt ausschließlich über Switches als Netzwerk-Komponenten. Dies erfolgt typischerweise mit im Feldgerät integrierten Switches. Durch den integrierten Switch kann das Feldgerät 2 (oder mehr) Ports nach außen zur Verfügung stellen. Somit eignen sich solche Geräte ideal für Linien-, Stern-, Baum und Ringstrukturen. PROFINET-taugliche Switches müssen „Auto negotiation“ (das Aushandeln der Übertragungsparameter) und „Auto crossover“ (das selbständige Kreuzen der Sende- und Empfangsleitung) unterstützen. Dadurch kann die Kommunikation selbständig aufgebaut werden und die Konfektionierung der Übertragungskabel ist einheitlich: Es können durchgängig 1:1-verdrahtete Kabel verwendet werden.

Außerdem müssen die Switches VLAN-Tagging mit Priorisierung unterstützen.

Das VLAN-Tagging mit Priorisierung ist die Grundlage für die verlässliche RT-Kommunikation in PROFINET-Netzwerken.

PROFINET unterstützt für die Ethernet Kommunikation die folgenden Topologien:

- Die Linientopologie, die vorrangig Endgeräten mit integrierten Switchen im Feld verbindet (Abbildung 34).
- Die Sterntopologie, die einen zentralen Switch voraussetzt, der sich vorrangig im Schaltschrank befindet.

- Die Ringtopologie, in der eine Line für die Erreichung der Medienredundanz zu einem Ring geschlossen wird.
- Die Baumtopologie als Mischung der oben genannten Topologien.

### 10.2 Kabel für PROFINET

Die maximale Segmentlänge bei **elektrischer Datenübertragung** mit Kupfer-Leitungen zwischen zwei Teilnehmern (Feldgeräte oder Switches) beträgt 100 m. Die Kupfer-Kabel sind einheitlich in AWG 22 ausgeführt. Die Installations-Richtlinie definiert unterschiedliche Kabeltypen, die in ihrem Spektrum optimal an die jeweiligen Industrie-Randbedingungen angepasst sind. Durch ausreichende Systemreserven kann ohne Einschränkung der Übertragungslänge eine industrietaugliche Installation erstellt werden.

Die PROFINET-Kabel entsprechen den in der Industrie verwendeten Kabeltypen:

**PROFINET Typ A:** Standard fest verlegt, keine Bewegung nach der Installation.

**PROFINET Typ B:** Standard flexibel, gelegentlich Bewegung oder Vibration

**PROFINET Typ C:** Sonderanwendungen: Beispielsweise hochflexibel, permanente Bewegung (Schleppkette oder Torsion)

**PROFINET Typ R:** Roboteranwendungen, getestet für diese Bewegungsführungen

**Faseroptische Datenübertragung** mit Lichtwellenleiter (LWL) hat gegenüber Kupfer verschiedene Vorteile:

- Galvanische Trennung, wenn ein Potentialausgleich schwierig zu erreichen ist
- Immunität gegen extreme Anforderungen von EMV.
- Übertragen über Distanzen bis zu mehreren Kilometern ohne Verstärker.

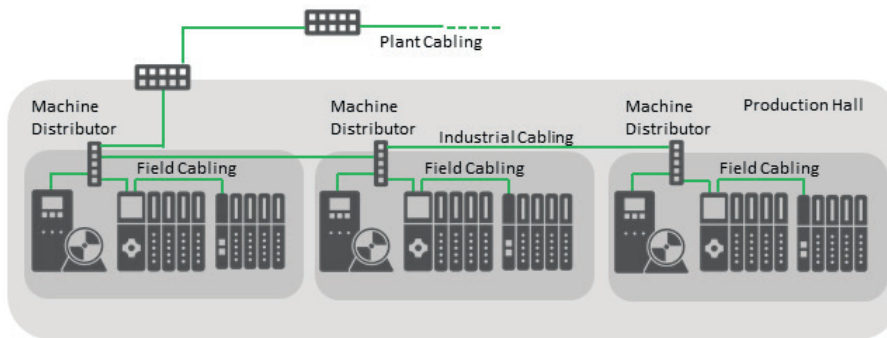


Abb. 34: Ethernet-Netzwerke im industriellen Umfeld sind meist linienförmig









	Copper	Fiber Optic
<b>IP 20 Inside</b>	 RJ45 plug connector	  SCRJ plug connector      LC Duplex plug connector
<b>IP 65/67 Outside</b>	  RJ45 Push-Pull plug connector      M8 D-coded plug connector   M12 D-coded plug connector      M12 X-coded plug connector	 SCRJ Push-Pull plug connector

Abb. 35: PROFINET bietet ein Spektrum an industriellen Steckern

Bei kurzen Distanzen werden 1 mm polymeroptische Fasern (POF) unterstützt, die in der Handhabung optimal den industriellen Anforderungen entsprechen.

### 10.3 Steckverbinder

Die PROFINET Umgebungsklassen für die Automatisierungsapplikation wurden in eine Klasse innerhalb geschützter Umgebungen wie z.B. in einem Schaltschrank und eine Klasse außerhalb von Schaltschränken bei Anwendungen direkt im Feld unterteilt (Abbildung 35).

Die Auswahl von geeigneten PROFINET Steckverbindern richtet sich nach der Applikation. Steht ein universelles Netzwerk im Vordergrund, dass zum Office kompatibel sein soll, kommt für die elektrische Datenübertragung der RJ 45 zum Einsatz, der universell für „Inside“ Umgebungsbedingungen vorgeschrieben ist. Für die „Outside“ Umgebung wurde ein Push-Pull Steckverbinder entwickelt, der für die elektrische Datenübertragung ebenfalls mit dem RJ 45 bestückt wird. Der M12 und M8 ist ebenfalls für PROFINET spezifiziert.

Für die **optische Datenübertragung** mit polymeroptischen Fasern wird der SCRJ Steckverbinder spezifiziert, der auf dem SC Steckverbinder basiert. Der SCRJ findet sowohl in der „Inside“ Umgebung als auch in Verbindung mit dem Push-Pull Gehäuse in der „Outside“ Umgebung Verwendung.

Gleichzeitig werden auch die Steckverbinder für die **Energieversorgung** abhängig von der Topologie und der Versorgungsspannung festgelegt. Neben dem Push-Pull Steckverbinder kann auch ein 7/8“ Steckverbinder, ein hybrider Steckverbinder, ein M12 A- oder ein M12 L- Steckverbinder eingesetzt werden. Diese Stecker unterscheiden sich durch die anschließbaren Querschnitte und somit maximalen Stromstärken.

Ausführliche Informationen zu PROFINET-Steckern gibt es in der Beschreibung „PROFINET Cabling and Interconnection Technology“, die als Download verfügbar ist ([www.profibus.com/pncit](http://www.profibus.com/pncit)).

## 10.4 Security

Für die Vernetzung innerhalb einer größeren Fabrikanlage oder über das Internet setzt PROFINET auf ein gestuftes Sicherheitskonzept. Dieses empfiehlt ein für den konkreten Anwendungsfall optimiertes Sicherheitskonzept mit einer oder mehreren vorgelegerten Sicherheitszonen, siehe Abbildung 36. Dadurch werden zum einen die PROFINET-Geräte entlastet, zum anderen kann bei einer konstanten automatisierungstechnischen Lösung das Sicherheitskonzept an die sich ändernden Sicherheitsanforderungen optimal angepasst werden.

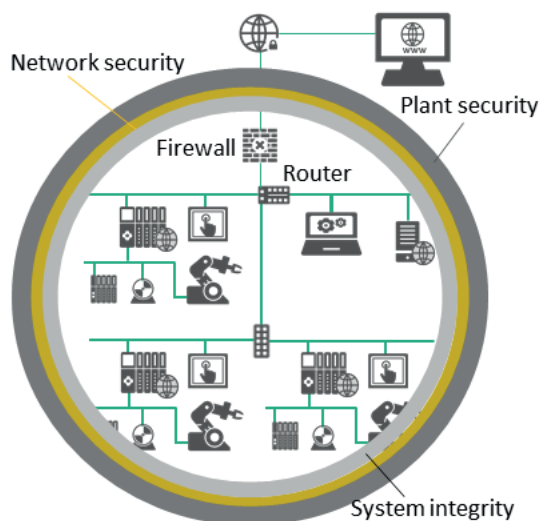


Abb. 36: Security-Konzept mit mehreren Sicherheitszonen

Das Security-Konzept sieht vor, dass sowohl einzelne Geräte als auch ganze Netzwerke vor unerlaubtem Zugriff geschützt werden. Hierzu gibt es Security-Module, mit denen Netzwerke segmentiert und damit auch sicherheitstechnisch getrennt und geschützt werden können. Nur eindeutig identifizierte und berechtigte Nachrichten gelangen von außen in die innerhalb solcher Segmente liegenden Geräte. Weitere Informationen zur Security findet man in der „PROFINET Security Guideline“ [7.002] die als Download verfügbar ist ([www.profibus.com/pnsg](http://www.profibus.com/pnsg)).

## 11. PROFINET Technologie und Zertifizierung

PROFINET ist in der IEC 61158 und IEC 61784-2 genormt. Hierdurch können Geräte in industriellen Anlagen vernetzt werden und ihre Daten standardisiert miteinander austauschen. Die Sicherstellung von Interoperabilität in Automatisierungsanlagen erfordert entsprechende Qualitätssicherungsmaßnahmen. Aus diesem Grund hat PI ein Zertifizierungsverfahren etabliert, bei dem auf der Basis von Prüfberichten von akkreditierten Prüflaboren Zertifikate für PROFINET-Geräte ausgestellt werden. Während bei PROFIBUS die Zertifizierung eines Feldgerätes von PI noch nicht vorgeschrieben ist, wurden die Richtlinien bei PROFINET geändert und die Zertifizierung aller Feldgeräte, die den Namen PROFINET tragen, zur Pflicht erhoben. Seit 1990 zeigt die Praxis mit PROFIBUS, dass sowohl die Automatisierungsanlage als auch der Anlagenbetreiber und die Feldgerätehersteller durch einen sehr hohen Qualitätsstandard zu schützen sind.

### 11.1 Technologiesupport

Gerätehersteller, die eine Schnittstelle für PROFINET entwickeln möchten, können auf Basis von existierenden Ethernet-Controllern Feldgeräte entwickeln. Andererseits bieten Mitgliedsfirmen von PI vielfältige Möglichkeiten für eine effiziente Realisierung einer PROFINET-Schnittstelle. Um die Entwicklung für Gerätehersteller zu erleichtern, gibt es von den PI Competence Centern und Mitgliedsfirmen PROFINET-Basistechnologie (Enabling Technology). Dies wird durch Beratungsdienstleistungen sowie spezielle Entwickler-schulungen abgerundet. Gerätehersteller sollten vor dem Beginn einer PROFINET-Entwicklung unter wirtschaftlichen Gesichtspunkten zunächst immer prüfen, ob sich die Eigenentwicklung einer PROFINET-Geräteschnittstelle rechnet oder ob nicht der Einsatz eines einbaufertigen Kommunikationsmoduls die Anforderungen ebenfalls erfüllt.

Näheres hierzu beschreiben die Broschüren „PROFINET Technologie – Der einfache Weg zu PROFINET“ [4.271] ([www.profibus.com/pntb](http://www.profibus.com/pntb)) und „PROFINET-Feldgeräte – Empfehlungen zu Design und Implementierung“ [8.201] ([www.profibus.com/pnfd](http://www.profibus.com/pnfd)), die von der PI-Website heruntergeladen werden können.

Gezielte Informationen zur Implementierung bietet auch die Webseite ([www.profibus.com/pni](http://www.profibus.com/pni)).

## 11.2 Werkzeuge für die Produktentwicklung

Für die Entwicklung und Kontrolle seiner Produkte werden dem Gerätehersteller Softwarewerkzeuge zur Verfügung gestellt. Bei der Erstellung der GSD Datei zu seinem Produkt wird der Hersteller durch einen GSDML Editor unterstützt. Mit diesem GSDML Editor können diese Dateien korrekt erstellt und kontrolliert werden.

Für PROFINET steht den PI Mitgliedern ein kostenloses Testbundle mit den Testbeschreibungen und den Testtools zur Verfügung. Dieses Testbundle wird von den Testlaboren auch für die Zertifizierungstests eingesetzt (siehe Website: [www.profibus.com/certification](http://www.profibus.com/certification)).

## 11.3 Zertifizierungstest

Der weitgehend automatisierte Zertifizierungstest, der in den anerkannten PI-Testlaboren (PITL) durchgeführt wird, steht allen Geräteherstellern zur Verfügung. Testexperten der PI-Testlaboren unterstützen Ihre Kunden bei der Durchführung und Auswertung der Ergebnisse. Der Testumfang ist in einer Testspezifikation beschrieben. Die Tests werden als sogenannte „Black-Box-Tests“ durchgeführt, bei dem der Tester als reale Anwendung agiert.

Die definierten Test Cases, die bei einem Zertifizierungstest zum Tragen kommen, sind praxisorientiert und auf Basis der industriellen Automatisierung entstanden. Damit ist allen Anwendern von vornherein größtmögliche Sicherheit beim Einsatz Ihres Feldgerätes in einer Anlage gegeben.

Auf der Basis des Testberichtes von einem anerkannten PI-Testlaboren erhält der Hersteller von PI das PROFINET-Zertifikat. Nur mit diesem Zertifikat darf ein Produkt als PROFINET bezeichnet werden. Für den Anlagenbauer/-betreiber bedeutet der Einsatz zertifizierter Produkte Zeitersparnis bei der Inbetriebnahme und ein stabiles Verhalten während der gesamten Nutzungsdauer. Verlangen Sie deshalb von Ihren Lieferanten die Zertifikate für die eingesetzten Feldgeräte entsprechend der eingesetzten Conformance Class, Application Class und der Profile.

## 12. Normung

Das PROFINET-Konzept wurde in enger Verbindung mit den Endanwendern auf der Basis von Standard-Ethernet nach IEEE 802 in den Normen IEC 61158 und 61784 normiert. Im Abbildung 37 sind weitere Festlegungen der Funktionalitäten als unterschiedliche gemeinsame Profile aufgeführt. Diese bilden die Basis für Geräte- oder Anwendungsspezifische Profile. Für die notwendigen Schritte der Planung, des Engineerings und der Inbetriebnahme sind Anleitungen erstellt. Die Grundlagen dazu bilden die Richtlinien für das Engineering der PROFINET Systeme.

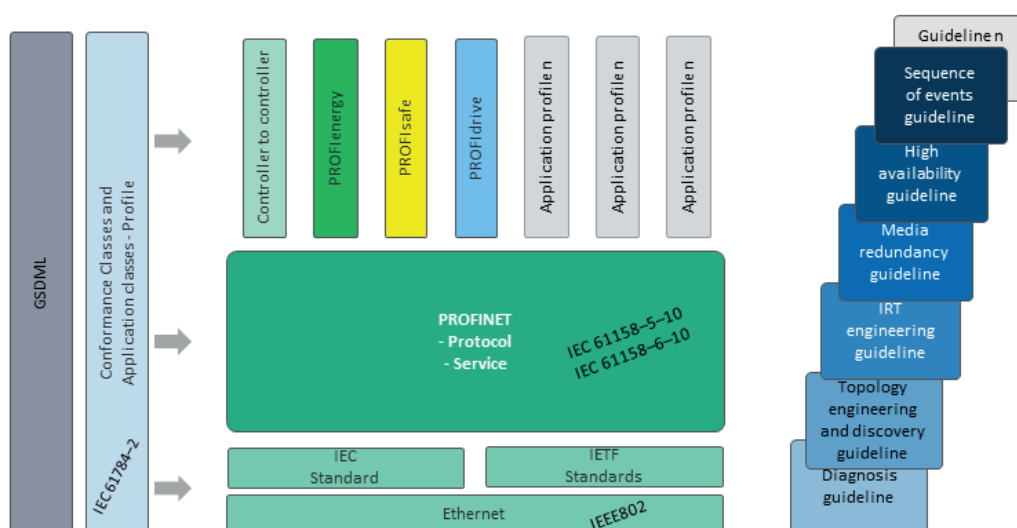


Abb. 37: Struktur der Normen

## 13. PROFIBUS & PROFINET International (PI)

Offene Technologien bedürfen zu ihrer Pflege, Fortentwicklung und Verbreitung am Markt einer unternehmensunabhängigen Institution als Arbeitsplattform. Für die Technologien PROFIBUS und PROFINET wurde zu diesen Zwecken im Jahre 1989 die PROFIBUS Nutzerorganisation e.V. (PNO) als eine non-profit Interessensvertretung von Herstellern, Anwendern und Instituten gegründet. Die PNO ist Mitglied im 1995 gegründeten internationalen Dachverband PI (PROFIBUS & PROFINET International). Mit 25 regionalen Vertretungen (RPA) und ca. 1.400 Mitgliedern ist PI auf allen Kontinenten vertreten und stellt die weltweit größte Interessengemeinschaft auf dem Gebiet der industriellen Kommunikation dar (Abbildung 38).

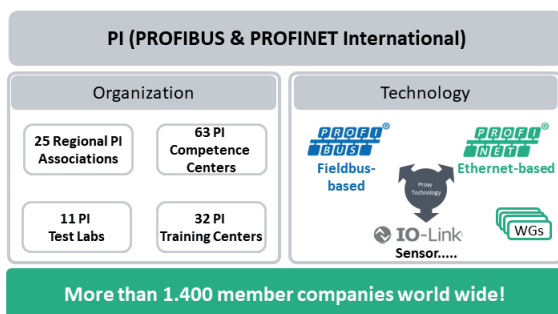


Abb. 38: PROFIBUS & PROFINET International (PI)

Die wesentlichen Aufgaben von PI sind:

- Pflege und Weiterentwicklung von PROFIBUS und PROFINET
- Förderung der weltweiten Verbreitung von PROFIBUS und PROFINET
- Investitionsschutz für Anwender und Hersteller durch Einflussnahme auf die Standardisierung und Normung
- Interessensvertretung der Mitglieder gegenüber Normungsgremien und Verbänden
- Weltweite technische Unterstützung von Unternehmen durch PI Competence Center (PICC)
- Qualitätssicherung durch Produktzertifizierung auf Basis von Konformitätstests in PI Testlaboren (PITL)
- Etablierung eines weltweit einheitlichen Ausbildungsstandards durch PI Training Center (PITC)

### Technologieentwicklung

PI hat die Technologieentwicklung an die PNO Deutschland übertragen. Der Beirat (Advisory Board) der PNO Deutschland steuert die Entwicklungsaktivitäten. Die Technologie-Entwicklung findet in über 40 Arbeitskreisen statt, in denen ca. 1.000 Experten, vorwiegend aus den Entwicklungsabteilungen der Mitgliedsfirmen aktiv sind.

### Technischer Support

PI unterhält weltweit mehr als 60 akkreditierte PI Competence Center (PICCs). Diese Einrichtungen beraten und unterstützen die Anwender und Hersteller vielfältig. Als Einrichtung von PI bieten sie ihre Dienste im Rahmen des vereinbarten Regelwerkes firmenneutral an. PICC werden regelmäßig auf ihre Eignung hin in einem für sie zugeschnittenen Akkreditierungsprozess überprüft. Aktuelle Adressen sind auf der Website zu finden.

### Zertifizierung

PI unterhält weltweit ca. 10 akkreditierte PI Testlabore (PITL) für die Zertifizierung von Produkten mit PROFIBUS- bzw. PROFINET-Schnittstelle. Als Einrichtung von PI bieten sie ihre Dienste im Rahmen des vereinbarten Regelwerkes firmenneutral an. Die Qualität der Testdienstleistungen der PITL wird regelmäßig in einem strengen Akkreditierungsprozess überprüft. Aktuelle Adressen sind auf der Website zu finden.

### Ausbildung

Zur Etablierung eines weltweit einheitlichen Ausbildungsstandards für Ingenieure und Techniker wurden mehr als 30 PI Training Center etabliert. Die Akkreditierung der Training Center und deren Experten sichert die Qualität der Ausbildung und damit die der Engineering- und Aufbau- Dienstleistungen für PROFIBUS und PROFINET. Aktuelle Adressen sind auf der Website zu finden.

### Internet

Aktuelle Informationen über PI und die Technologien PROFIBUS und PROFINET sind auf der PI- Website [www.profibus.com](http://www.profibus.com) beziehungsweise [www.profinet.com](http://www.profinet.com) verfügbar. Dazu gehören unter anderem ein Online-Product-Finder, ein Glossar, verschiedene Web-Based-Trainings und der Download- Bereich mit Spezifikationen, Profilen, Installations- Richtlinien und anderen Dokumenten.

## 14. Ausblick

Derzeitige Weiterentwicklungen in der Industrieautomation beschäftigen sich überwiegend mit dem Thema Industrie 4.0. Dies betrifft besonders die Industrielle Kommunikation, da IT-Netze und Automatisierungsnetze immer mehr zusammenwachsen. Zwei wichtige Bausteine für Industrie 4.0 sind TSN und OPC UA.

### 14.1 Time-Sensitive Networking (TSN)

Das Ziel von TSN ist die Bereitstellung von Mitteln, um ein echtzeitfähiges Ethernet realisieren zu können. Während PROFINET für die Automatisierung entwickelt wurde, zielt TSN auf einen größeren Anwendungsbereich und wird komplett in der für Ethernet relevanten Organisation IEEE 802 spezifiziert. Zukünftige Anwendungsfelder sind Audio/Video-Streaming, Echtzeitnetze im Bereich Automotive und in Industrieanlagen. TSN besteht aus vielen IEEE-Einzelstandards, die für ein TSN-Netz aber nicht alle zwingend notwendig sind. Zur Definition eines TSN-Profiles für den optimalen Einsatz in Industrieanlagen haben die IEC und IEEE eine Joint Working Group gebildet, mit dem Ziel es als Norm IEC/IEEE 60802 zu veröffentlichen.

Um ein offenes echtzeitfähiges Ethernet zu erhalten, verwendet TSN Prinzipien, die vergleichbar zu denen bei IRT sind:

- Hochgenaue Zeitsynchronisation
- Abwicklung der Kommunikation in Kommunikationszyklen
- Aufteilung der Kommunikationszyklen in einen Echtzeitbereich und Bereich für die verbleibende Kommunikation
- Planung der Kommunikation
- Berücksichtigung alternativer Kommunikationspfade

Detaillierte Informationen zu TSN bietet die IEEE-Homepage: <https://1.ieee802.org/tsn/>.

### 14.2 Open Platform Communications Unified Architecture (OPC UA)

OPC ist eine standardisierte Schnittstelle zum Datenaustausch zwischen unterschiedlichen technologischen Systemen in der Automatisierungstechnik und basiert auf dem Client/Server-Prinzip. Der OPC-Client fordert von dem OPC-Server Daten und stellt sie seiner Applikation zur Verfügung. Der OPC-Server erhält Daten der Automatisierungsanlage und bildet sie auf OPC-Objekte ab, siehe

Abbildung 39. Die OPC-Treiber für die verschiedenen Kommunikationssysteme der Automatisierungstechnik verbergen die Unterschiede unterhalb der OPC-Ebene.

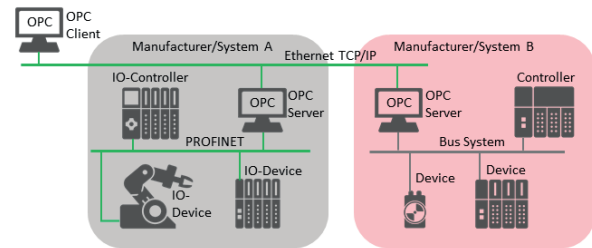


Abb. 39: OPC ermöglicht einheitliche Kommunikation mit verschiedenen Systemen

Die neueste Spezifikation für OPC ist **OPC Unified Architecture** (OPC UA). Sie ist gegenüber den älteren Spezifikationen plattformunabhängig. Mit OPC UA werden der Transport der Maschinendaten, die Schnittstellen, Sicherheitsmechanismen und der semantische Aufbau der Daten beschrieben. OPC UA verwendet eine Service-orientierte internetfreundliche Architektur.

Für Industrie 4.0 und dem Zusammenspiel mit TSN wurden für OPC UA Erweiterungen notwendig, damit z.B. der Publish-/Subscribe-Mechanismus beherrscht wird.

OPC UA wird in einer Reihe von IEC-Standards beschrieben. In der OPC Foundation erfolgt die Koordination und Weiterentwicklung dieser Normen. Ausführliche Informationen zu OPC UA bietet die Website der OPC Foundation: <https://opcfoundation.org>.

### 14.3 Industrie 4.0

Mit Industrie 4.0 soll durch Verwendung neuester Kommunikationstechnologien die Digitalisierung der industriellen Produktion verbessert werden. Intelligente vernetzte Systeme sollen eine möglichst selbstorganisierende Produktion ermöglichen. Darüber hinaus soll durch Vernetzung der gesamte Lebenszyklus eines Produktes von der Idee, der Entwicklung, der Fertigung, der Wartung bis zum Recycling erfasst werden. Grundlage bilden international standardisierte Kommunikationstechnologien, Schnittstellen und Objektbeschreibungen. Der Vernetzung von Maschinen, Geräten, Sensoren, Aktoren und Menschen kommt eine hohe Bedeutung zu.

Damit eine einheitliche Kommunikation der Maschinen untereinander, mit übergeordneten Systemen und Clouddiensten erfolgen kann, sind



einheitliche internationale Kommunikationsstandards notwendig. OPC UA und TSN sind zwei Bausteine um dieses Ziel zu erreichen.

## 14.4 Vorgehen von PI

### TSN und PROFINET

PI arbeitet derzeit an der Nutzung von TSN für PROFINET. Die Vorteile sind:

- Verwendung zukunftssicherer IEEE-Technologie mit Datenraten von 10Mbit/s bis 10Gbit/s
- Skalierbare Integration
- Anwenderschnitt bleibt unverändert
- Network-Konvergenz durch Unterstützung des IEC/IEEE 60802 TSN Industrial Automation Profile

Bezogen auf das ISO/OSI-Modell wird durch die TSN-Erweiterungen für Ethernet ein weiterer echtzeitfähiger Unterbau bereitgestellt, der von den oberen Protokollebenen genutzt werden kann. Somit kann auch der PROFINET Stack TSN als Unterbau verwenden. Die bewährte PROFINET-Anwendersicht auf Daten, Parametrierung, Diagnose und die Profile wie PROFIsafe oder PROFIdrive können deswegen unverändert angewandt werden, siehe Abbildung 40.

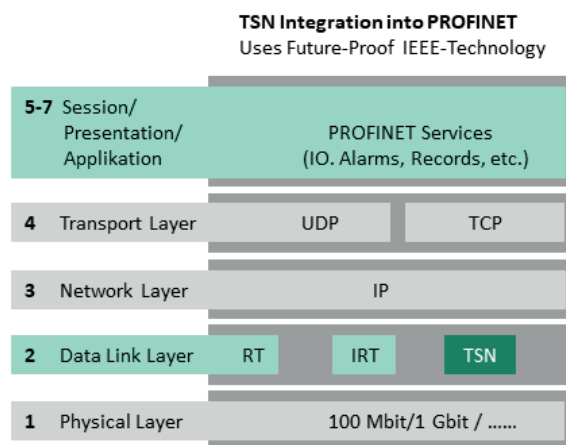


Abb. 40: TSN-Integration in PROFINET

### OPC UA und PROFINET

Dank seiner offenen Systemstruktur können OPC UA und PROFINET das gleiche Netzwerk verwenden und bilden eine optimale Kombination für Industrie 4.0. Typische Anwendungen sind:

- Lieferung von Asset-Management- und Diagnoseinformationen
- Controller-Controller-Kommunikation
- Vertikale Kommunikation
- Anbindung an Clouddienste

Die notwendigen Informationen werden mit den im OPC UA-Standard definierten Objekten dargestellt und können herstellernerneutral verwendet werden, siehe Abbildung 41.

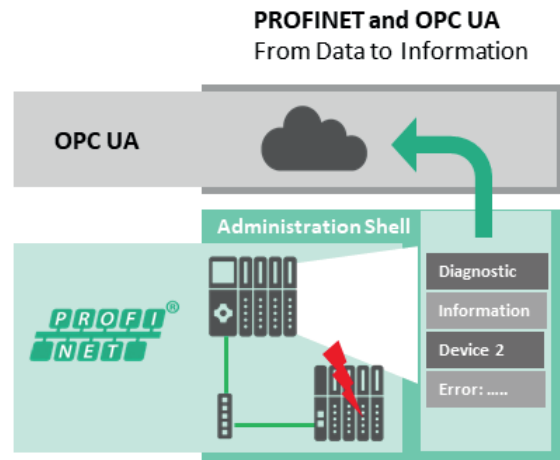


Abb. 41: PROFINET und OPC UA

Darüber hinaus bringt PI seine Profile auch in die gemeinsame Arbeitsgruppe mit der OPC Foundation ein, um offene Informationsmodelle zu schaffen. Diese lassen sich über OPC UA einfach IT-Systemen zur Verfügung stellen. Mit dem Anwendungs-Know-how von PI entstehen hier Companion Spezifikationen für OPC UA. Companion Standards beschreiben die datentechnischen Objekte und Sequenzen für bestimmte Anwendungsfelder, vergleichbar den PROFINET Profil-Definitionen. Die ersten Companion Standards beschreiben die Abbildung der Diagnose- und Assetmanagement-Informationen und behandeln das Thema PROFIsafe über OPC UA für Controller-Controller-Kommunikation.

Weitere Informationen zu Industrie 4.0 und dem Vorgehen von PI befinden sich auf der PI-Homepage. ([www.profibus.com/i40](http://www.profibus.com/i40)):

## 15. Glossar

Verwendete Abkürzungen in diesem Dokument.

AMR	Asset-Management-Record
APL	Advanced Physical Layer
API	Application Process Identifier/Instance
AR	Application Relation
ASIC	Application-Specific Integrated Circuit
CC	Conformance Class
CR	Communication Relations
DAP	Device Access Point
DFP	Dynamic Frame Packing
DR	Dynamic Reconfiguration
DT	Device Tool
EDDL	Electronic Device Description Language
EMV	Elektromagnetische Verträglichkeit
ES	Engineering System
F	Fail-safe
FDT	Field Device Tool
FSU	Fast Start-up
gPTP	generalized Precision Time Protocol
GSD	General Station Description
GSDML	GSD Markup Language
IEEE	Institute of Electrical and Electronics Engineers
IEC	International Electrotechnical Commission
IO-Controller	Steuerung, in der das Automatisierungsprogramm abläuft
IO-Device	Dezentral angeordnetes Feldgerät
IO-Link	Kommunikationsstandard für Aktoren und Sensoren
IO-Supervisor	PC/PG für Inbetriebsetzungs- oder Diagnosezwecke
IP-Codes	International Protection Codes
IP20	Geschützt gegen feste Fremdkörper mit Durchmesser ab 12,5 mm
IP65	dicht gegen Staub und Strahlwasser
IP67	dicht gegen Staub und zeitweiliges Untertauchen
IRT	Isochrone Realtime
IT	Informationstechnik
I&M	Identification and Maintenance
LC	Lucent connector
LLDP	Link Layer Discovery Protokoll
LWL	Lichtwellenleiter
MAC	Media Access Control
M12	Rundsteckverbindung mit metrischem Gewinde
MRP	Media Redundancy Protocol
MRPD	Media Redundancy for Planned Duplication
OPC	Open Platform Communications
OPC UA	OPC Unified Architecture

OUI	Organizationally Unique Identifier
PC	Personal Computer
PDEV	<b>Physical Device</b>
PG	Programmiergerät
PI	PROFIBUS & PROFINET International
PICC	PI Competence Center
PITL	PI Test Labor
PNO	PROFIBUS Nutzerorganisation e.V. ( <a href="http://www.profibus.de">www.profibus.de</a> )
POF	polymere optische Fasern
RJ	Registered Jack (genormte Buchse)
RJ45	genormter Stecker für Ethernet
RPA	Regional PI Associations
SCRJ	Stecker für LWL-Übertragung
SIL	Safety Integrity Level
SNMP	Simple Network Management Protocol
SoE	Sequence of Events
SPS	Speicherprogrammierbare Steuerung
TCI	Tool Calling Inter- face
TCP/IP	Transmission Control Protocol/Internet Protocol
TSN	Time-Sensitive Networking
VLAN	Virtual Local Area Network
WG	Working Group
XML	Extensible Markup Language

## 16. Referenzen

Diese Systembeschreibung bezieht sich auf nachfolgend aufgelistete PI-Dokumente, die als Download (teilweise nur für Mitglieder kostenfrei) über die PI-Website verfügbar sind. Zusätzlich werden nützliche Handbücher für Anlagenplaner und Betreiber aufgeführt. Die Materialien können aber auch unter folgendem Link bestellt werden: [www.profibus.com/orderform](http://www.profibus.com/orderform).

### **Planungs-, Montage und Inbetriebnahmerichtlinien:**

[8.061] PROFINET Planungsrichtlinie

[8.071] PROFINET Montagerichtlinie

[8.081] PROFINET Inbetriebnahmerichtlinie

[www.profibus.com/download/profinet-installation-guidelines/](http://www.profibus.com/download/profinet-installation-guidelines/)

### **Systembeschreibungen, Richtlinien und Empfehlungen von PI:**

[4.321] PROFIdrive Systembeschreibung, Technologie und Anwendungen  
[www.profibus.com/pdsd](http://www.profibus.com/pdsd)

[4.341] PROFIsafe Systembeschreibung, Technologie und Anwendungen  
[www.profibus.com/pssd](http://www.profibus.com/pssd)

[4.271] PROFINET Technologie – Der einfache Weg zu PROFINET  
[www.profibus.com/pntb](http://www.profibus.com/pntb)

[7.002] PROFINET Security Guideline  
[www.profibus.com/pnsg](http://www.profibus.com/pnsg)

[7.041] Die PROFINET IO Conformance Classes, Richtlinie für PROFINET  
[www.profibus.com/pncc](http://www.profibus.com/pncc)

[7.242] High Availability for PROFINET  
[www.profibus.com/hapn](http://www.profibus.com/hapn)

[7.142] Diagnosis for PROFINET IO, Guideline for PROFINET  
[www.profibus.com/dpn](http://www.profibus.com/dpn)

[7.162] Fiber Optic Diagnosis, Guideline for PROFINET  
[www.profibus.com/download/fiber-optic-diagnosis](http://www.profibus.com/download/fiber-optic-diagnosis)

[7.172] PROFINET IRT Engineering, Guideline for PROFINET  
[www.profibus.com/pnirt](http://www.profibus.com/pnirt)

[7.182] Topology and Asset Discovery for PROFINET, Guideline for PROFINET  
[www.profibus.com/download/topology-and-asset-discovery-for-profinet/](http://www.profibus.com/download/topology-and-asset-discovery-for-profinet/)

[8.201] PROFINET-Feldgeräte, Empfehlungen zu Design und Implementierung  
[www.profibus.com/pnfd](http://www.profibus.com/pnfd)

[10.391] IO-Link Systembeschreibung  
[www.profibus.com/iolsd](http://www.profibus.com/iolsd)

[2.252] PROFINET Cabling and Interconnection Technology  
[www.profibus.com/pncit](http://www.profibus.com/pncit)

### **Spezifikationen von Profilen:**

[3.172] PROFIBUS and PROFINET, Profile Drive Technology, PROFIdrive Profile  
[www.profibus.com/pdpdt](http://www.profibus.com/pdpdt)

[3.192] Specification PROFIsafe - Profile for Safety Technology on PROFIBUS DP and PROFINET IO  
[www.profibus.com/download/profifsafe](http://www.profibus.com/download/profifsafe)

[3.502] Profile Guidelines Part 1: Identification & Maintenance Functions  
[www.profibus.com/imf](http://www.profibus.com/imf)

[3.802] Common Application Profile PROFInergy, Technical Specification for PROFINET  
[www.profibus.com/download/profienergy](http://www.profibus.com/download/profienergy)

[3.042] Process Control Devices  
[www.profibus.com/pcd](http://www.profibus.com/pcd)

**Platz für Ihre Notizen**



# **PROFINET Systembeschreibung Technologie und Anwendung**

Version November 2018  
Bestellnummer 4.131

## **Herausgeber:**

PROFIBUS Nutzerorganisation e. V. (PNO)  
PROFIBUS & PROFINET International (PI)  
Ohiostraße 8 • 76149 Karlsruhe • Deutschland  
Tel.: +49 721 986 197 0 • Fax: +49 721 98 61 97 11  
E-Mail: [info@profibus.com](mailto:info@profibus.com)  
[www.profibus.com](http://www.profibus.com) • [www.profinet.com](http://www.profinet.com)

## **Haftungsausschluss**

Die PROFIBUS Nutzerorganisation e.V.(PNO) hat den Inhalt dieser Broschüre mit großer Sorgfalt erarbeitet. Dennoch können Fehler nicht ausgeschlossen werden. Eine Haftung der PROFIBUS Nutzerorganisation e.V. (PNO), gleich aus welchem Rechtsgrund, ist ausgeschlossen. Die Angaben in dieser Broschüre werden jedoch regelmäßig überprüft. Notwendige Korrekturen sind in den nachfolgenden Auflagen enthalten. Für Verbesserungsvorschläge sind wir dankbar.

Die in dieser Broschüre wiedergegebenen Bezeichnungen können Warenzeichen sein, deren Benutzung durch Dritte für deren Zwecke die Rechte der Inhaber verletzen kann.

Diese Broschüre ist nicht als Ersatz der einschlägigen IEC-Normen, wie IEC 61158 und IEC 61784, und der relevanten Spezifikationen und Richtlinien von PROFIBUS & PROFINET International gedacht. In allen Zweifelsfällen müssen diese unbedingt beachtet werden.

© Copyright by PROFIBUS Nutzerorganisation e.V. (PNO) 2018. All rights reserved.



Weitere Informationen unter:  
[www.profinet.com](http://www.profinet.com)



PROFIBUS Nutzerorganisation e. V. (PNO)  
PROFIBUS & PROFINET International (PI)  
Ohiostraße 8 · 76149 Karlsruhe · Deutschland  
Tel.: +49 721 986 197 0 · Fax: +49 721 98 61 97 11  
E-Mail: [info@profibus.com](mailto:info@profibus.com)  
[www.profibus.com](http://www.profibus.com) · [www.profinet.com](http://www.profinet.com)